



Закрытое акционерное общество  
«Научно-производственное предприятие «Автоматика»

Утвержден  
АВДП.414332.010.02РЭ-ЛУ

Код ОКПД 2 26.51.53.120  
Код ТН ВЭД ЕАЭС 9027 89 000 0



**рН-метр промышленный  
рН-4110**

Руководство по эксплуатации

АВДП.414332.010.02РЭ

г. Владимир

<i>Инв. № подл.</i>	<i>Подп. и дата</i>	<i>Взам. инв. №</i>	<i>Инв. № дубл.</i>	<i>Подп. и дата</i>



## Оглавление

Введение.....	4
1 Описание и работа.....	5
2 Указания мер безопасности.....	19
3 Использование по назначению.....	20
4 Техническое обслуживание.....	46
5 Текущий ремонт.....	48
6 Хранение.....	49
7 Транспортирование.....	50
8 Утилизация.....	51
9 Гарантии изготовителя.....	52
10 Нормативные ссылки.....	53
11 Перечень принятых сокращений.....	54
Приложение А Габаритные и монтажные размеры.....	55
Приложение Б Внешний вид ЭБ ИП.....	61
Приложение В Схемы внешних соединений.....	63
Приложение Г Градуировка рН-метра.....	68
Приложение Д Программируемые режимы дискретных выходов.....	74
Приложение Е Правила набора чисел в ИП.....	76
Приложение Ж Коды ошибок.....	78
Приложение З Замена батареи часов реального времени в ИП настенного исполнения.....	80
Приложение И Замена батареи часов реального времени в ИП щитового исполнения.....	82
Лист регистрации изменений.....	85

					<b>АВДП.414332.010.02РЭ</b>	Стр.
Изм	Стр.	№ докум.	Подпись	Дата		3

## Введение

Настоящее руководство по эксплуатации предназначено для изучения устройства и обеспечения правильной эксплуатации рН-метра промышленного рН-4110 (далее – рН-метр, рН-4110).

Описываются назначение, принцип действия, устройство, приводятся технические данные, даются сведения о порядке работы с рН-метром и проверке его технического состояния.

Поверке подлежат рН-метры, предназначенные для применения в сферах распространения государственного регулирования обеспечения единства измерений.

Калибровке подлежат рН-метры, не предназначенные для применения в сфере распространения государственного регулирования обеспечения единства измерений.

Поверка (калибровка) проводится по методике, изложенной в Инструкции «рН-метры промышленные серии рН-41. Методика поверки. АДП.414332.001 МП».

рН-метры выпускаются по ТУ 4215-085-10474265-2006.

Стр.	АВДП.414332.010.02РЭ				
4		Изм	Стр.	№ докум.	Подпись

## 1 Описание и работа

### 1.1 Назначение изделия

1.1.1 рН-метры промышленные рН-4110 (рН-метры) предназначены для измерений активности ионов водорода (рН) и окислительно-восстановительного потенциала (ОВП) в водных растворах, а также температуры (Т) анализируемой жидкости.

1.1.2 рН-метры оснащены дополнительными функциями, повышающими качество и достоверность измерений.

Функция измерения сопротивления электрода сравнения  $R_{ср}$  - позволяет оценить загрязнение электрода и качество измерений.

Функция HOLD - «замораживания» выходных токовых сигналов и состояний реле.

Функция очистки — позволяет вручную или в автоматическом режиме управлять устройством очистки электродов при его наличии.

Функция билинейной шкалы — позволяет повысить разрешающую способность по выходному сигналу для выбранного участка диапазона измерений, сохранив при этом весь диапазон измерений.

рН-метры имеют счётчик общего времени наработки.

1.1.3 рН-4110 представляет собой одноканальное устройство для измерения одного основного параметра, измеряемого в виде электродвижущей силы (ЭДС), подаваемой на основной вход: это непосредственно ЭДС, рН или ОВП.

Дополнительным входным сигналом является температура, которая измеряется вторым входом и предназначена для обеспечения термокомпенсации при вычислении рН.

В рН-метре имеется третий вход для подключения датчика расхода жидкости (V). Расход жидкости позволяет оценить влияние скорости потока на основной измеряемый параметр.

рН-метр обеспечивает цифровую индикацию значений измеряемых параметров рН (ОВП) и температуры Т, и одновременно ЭДС электродной системы, преобразование их в пропорциональные значения аналоговых выходных сигналов постоянного тока, обмен данными по цифровому интерфейсу RS-485, сигнализацию выхода измеряемых параметров за пределы заданных значений, а также архивирование, цифровое или графическое отображение результатов измерений.

рН-метр имеет журнал градуировок, позволяющий просматривать и возвращаться к параметрам электродов, сохранённых в журнале.

1.1.4 **рН-метр имеет двухблочное исполнение**, то есть состоит из первичного преобразователя (далее - ПП) и измерительного прибора настенного или щитового исполнения (далее - ИП).

1.1.5 ПП состоит из электронного блока (ЭБ) и электродной системы (ЭС), которая представляет собой комбинированный рН-электрод или ОВП-электрод (далее — электрод).

									Стр.
									5
Изм	Стр.	№ докум.	Подпись	Дата	АВДП.414332.010.02РЭ				

1.1.6 В зависимости от конструкции ПП рН-метр выпускается в двух исполнениях:

- **моноблочное исполнение**, когда ПП и электрод (установленный в арматуру) конструктивно объединены;
- **разнесённое исполнение**, когда электронный блок (далее — ЭБ) ПП и электрод (установленный в арматуру) разнесены на определённое расстояние.

1.1.7 Области применения: теплоэнергетика, атомная энергетика, химическая, нефтехимическая и другие отрасли промышленности.

1.1.8 Климатическое исполнение по ГОСТ 15150:

- первичный преобразователь: УХЛ 2 при температуре (-40...+50) °С;
- измерительный прибор: УХЛ 4.2 при температуре (+5...+50) °С.

1.1.9 Условия эксплуатации рН-метра:

- температура окружающего воздуха (5... 50) °С;
- относительная влажность окружающего воздуха, не более 80 %;
- атмосферное давление (84... 106) кПа.

1.1.10 Исполнение по защищённости от проникновения пыли и воды по ГОСТ 14254:

- ПП IP65;
- ИП щитового исполнения (по передней панели) IP54;
- ИП настенного исполнения IP65.

1.1.11 Исполнение по устойчивости к воздействию синусоидальных вибраций по ГОСТ 52931 рН-метры соответствуют:

- первичный преобразователь: группе V2;
- измерительный прибор: группе N2.

1.1.12 Группа исполнения по устойчивости к помехам IV по ГОСТ 32137. Критерий качества функционирования А.

## 1.2 Технические характеристики

1.2.1 Количество каналов измерения 1.

1.2.2 Диапазон измерения рН от 0 до 14 рН.

1.2.3 Диапазон измерения ОВП от минус 1500 до 1500 мВ.

1.2.4 Диапазон измерения температуры от минус 30 °С до 150 °С.

*Примечание - Максимальная температура анализируемой жидкости определяется параметрами рН-электродов.*

1.2.5 Номинальная статическая характеристика (НСХ) термометров сопротивления (далее - ТС) по ГОСТ 6651:

- Pt ( 1.385 ) из платины с  $\alpha = 0,00385 \text{ } ^\circ\text{C}^{-1}$ ,
- П ( 1.391 ) из платины с  $\alpha = 0,00391 \text{ } ^\circ\text{C}^{-1}$ ,
- М ( 1.426 ) из меди с  $\alpha = 0,00426 \text{ } ^\circ\text{C}^{-1}$ .

*Примечание - Тип НСХ и сопротивление ТС при 0 °С (R0 ), в пределах от 40 до 2000 Ом, задаётся программно.*

Стр.	АВДП.414332.010.02РЭ				
6		Изм	Стр.	№ докум.	Подпись

1.2.6 Электродная система (ЭС) - электроды типов: 201020, ASP, Polilyte, SZ, ID, ЭСК-1, ЭС-71, ЭВЛ-1МЗ.1, Эсп-10106, ЭВП-08, SZ (SZ275, SZ 2060) ASR (ASR2811) ЭТП-02, ЭРП-101.

Электродная система (ЭС) может применяться в одном из вариантов:

- комбинированный электрод рН, например, типа ASP (измерительный (стеклянный) электрод и вспомогательный электрод (сравнения) в одном корпусе), с встроенным датчиком температуры;
- комбинированный электрод рН, например, типа ID (измерительный и вспомогательный электроды в одном корпусе), с внешним датчиком температуры;
- отдельные измерительный электрод и вспомогательный электрод, например, типа ЭС-1 и ЭВЛ-1МЗ.1, с внешним датчиком температуры;
- комбинированный электрод ОВП типа SZ275, SZ2060 или ASR2811.
- допускается использование других электродов, обеспечивающих характеристики, указанные в п. 1.2.8.

1.2.7 Диапазон измерения расхода жидкости (с датчиком FCH-M)

от 0,9 до 48 л/ч.

1.2.8 Пределы допускаемой основной абсолютной погрешности при измерении рН:

- в комплекте с электродами 102010, ID 4XX0, ASP, Polilyte ±0,05 рН;
- в комплекте с электродами ЭСК-1, ЭС-71, SZ-1XX ±0,1 рН;
- измерительного преобразователя ±0,02 рН.

1.2.9 Пределы допускаемой основной абсолютной погрешности при измерении ОВП: ±5 мВ.

1.2.10 Пределы допускаемой основной абсолютной погрешности при измерении температуры анализируемой жидкости ± 0,5 °С.

1.2.11 Градуировка ЭС производится буферными растворами:

- ряд рН по ГОСТ 8.135: рН = 1,65; 4,01; 6,86; 9,18; 12,43;
- ряд рН по Меттлер Тоledo (МТ): рН = 4,01; 7,00; 9,21;
- ряд ОВП по ГОСТ Р 8.702: 298 мВ; 605 мВ.

1.2.12 Пределы допускаемой дополнительной абсолютной погрешности при измерении рН, вызванной изменением температуры анализируемой жидкости на каждые 25 °С (в режиме АТК) относительно 25 °С в диапазоне температур (0... 95) °С ± 0,05 рН.

1.2.13 Пределы допускаемой дополнительной абсолютной погрешности при измерении рН, вызванной изменением температуры окружающего воздуха на каждые 10 °С в диапазоне температур (5... 50) °С, не более ± 0,02 рН.

1.2.14 Пределы допускаемой дополнительной абсолютной погрешности при измерении рН, вызванной изменением сопротивления в цепи измерительного электрода от 0 до 1000 МОм, не более ± 0,02 рН.

1.2.15 Пределы допускаемой дополнительной абсолютной погрешности при измерении рН, вызванной изменением сопротивления в цепи вспомогательного электрода от 0 до 20 кОм, не более ± 0,02 рН.

					<b>АВДП.414332.010.02РЭ</b>		<i>Стр.</i>
<i>Изм.</i>	<i>Стр.</i>	<i>№ докум.</i>	<i>Подпись</i>	<i>Дата</i>			7

1.2.16 Пределы допускаемой основной приведённой погрешности преобразования измеренного значения рН (ОВП, Т) в выходной сигнал постоянного тока определяется по формуле:

$$Y_i = \pm(0,25 + 0,35(D_{\max} / D_i - 1)),$$

где:  $Y_i$  – приведённая погрешность рН-метра по выходному сигналу, %;

$D_{\max}$  – максимальный диапазон измерения, равный 14 для рН (3000 мВ для ОВП, 100 °С для Т);

$D_i$  – выбранный диапазон измерения, равный разности между установленными верхней и нижней границами диапазона измерения рН (ОВП, Т).

### 1.2.17 Выходные сигналы

#### 1.2.17.1 Аналоговые выходные сигналы.

– количество аналоговых выходных сигналов 2;

– выходные унифицированные сигналы постоянного тока (выбирается программно):

(0... 5) мА на сопротивлении нагрузки от 0 до 2 кОм;

(0... 20) мА на сопротивлении нагрузки от 0 до 500 Ом;

(4... 20) мА на сопротивлении нагрузки от 0 до 500 Ом;

билинейная шкала (4...12...20) мА на сопротивлении нагрузки от 0 до 500 Ом.

*Примечание - Анализатор ограничивает выходной ток на уровне 3,8 мА снизу и 22 мА сверху для диапазонов (4-20) мА и (4-12-20) мА; на уровне 0 мА снизу и 22 мА сверху для диапазона (0-20) мА; на уровне 0 мА снизу и 5,5 мА сверху для диапазона (0-5) мА.*

#### 1.2.17.2 Дискретные выходные сигналы.

Количество дискретных сигналов в рН-метре:

– программируемых (реле № 1 и реле № 2) 2;

– дискретный выход «Alarm» (Тревога или Ошибка) (реле № 3) 1;

– дискретный выход «CLEAN» (Очистка) (реле № 4) 1.

Тип: релейный переключающий «сухой контакт», ~ 240 В, 3 А;  
= 30 В, 7 А.

#### 1.2.17.3 Цифровой выходной сигнал (интерфейс)

– Физический уровень RS-485.

– Канальный уровень протокол Modbus RTU.

– Скорость обмена от 1,2 до 115,2 Кбод.

– Адрес устройства от 1 до 247.

*Примечание - Выбор адреса устройства, скорости обмена и других параметров интерфейса производится программно.*

1.2.18 Частота обновления регистров «результат измерения» (для локальной сети) 2 Гц.

1.2.19 Для визуализации результатов измерений, архивирования и конфигурирования анализатора может использоваться программа Modbus-конфигуратор, которую можно скачать на сайте ЗАО «НПП «Автоматика».

Стр.	АВДП.414332.010.02РЭ				
8		Изм	Стр.	№ докум.	Подпись
					Дата



## 1.2.20 Архив

1.2.20.1 Глубина архива составляет один год. При этом производится запись измеренных параметров рН (ОВП) и Т один раз в секунду.

1.2.20.2 Масштаб по оси времени при просмотре архива (выбор пользователя): 1 пиксел = 1 с, 5 с, 10 с, 30 с, 1 мин, 5 мин, 10 мин, 30 мин, 1 ч, 3 ч, 6 ч, 12 ч, 1 сут.

1.2.21 Для разнесённого исполнения ПП связь между электродом, установленным в арматуру, и электронным блоком первичного преобразователя осуществляется при помощи специального кабеля, входящего в комплект поставки. Длина линии связи не более 25 м.

## 1.2.22 Индикация

1.2.22.1 Индикация измеряемых параметров осуществляется графическим жидкокристаллическим индикатором в абсолютных единицах.

1.2.22.2 Светодиодные единичные индикаторы:

- четыре индикатора красного цвета для отображения режимов световой сигнализации;
- один двухцветный индикатор для отображения связи через интерфейс.

1.2.22.3 Частота обновления индикации 2 Гц.

## 1.2.23 Управление

1.2.23.1 Ручное управление производится посредством четырёх кнопок и жидкокристаллического индикатора с использованием меню.

1.2.23.2 Управление от системы верхнего уровня производится через локальную сеть Modbus.

1.2.23.3 Анализаторы имеют программируемый таймер для обеспечения периодической очистки датчика с выходным дискретным сигналом релейного типа. Этот сигнал может управлять автоматической или ручной очисткой датчика (через меню).

Для автоматической очистки возможно задать следующие параметры периодической очистки:

- период запуска очистки (0,0... 999,9) ч, шаг 0,1 ч;
- длительность очистки (1... 9999) с, шаг 1 с;
- время удержания измерения (0... 999) мин шаг 1 мин.

*Примечание — При включенном режиме автоочистки и установлении периода запуска очистки равным нулю реле очистки включено непрерывно.*

## 1.2.24 Электропитание

1.2.24.1 Питание от сети переменного тока:

- частота (47... 63) Гц, номинальное значение 50 Гц;
- напряжение (100... 240) В, номинальное значение 220 В;
- потребляемая мощность не более 15 ВА.

					<b>АВДП.414332.010.02РЭ</b>	Стр.
Изм	Стр.	№ докум.	Подпись	Дата		9

#### 1.2.24.2 Питание от сети постоянного тока:

- напряжение (18... 36) В, номинальное значение 24 В;
- потребляемая мощность не более 15 Вт.

#### 1.2.25 Габаритные размеры корпуса ИП (без элементов крепления и разъёмов):

- щитового исполнения 96×96×120 мм;
- настенного исполнения 190×200×105 мм.

#### 1.2.26 Габаритные размеры корпусов ПП («Н», «Д», «В») приведены в приложении (Приложение А).

1.2.27 Масса ПП зависит от исполнения. Масса ИП не более 1,6 кг.

#### 1.2.28 Показатели надёжности

1.2.28.1 Режим работы непрерывный круглосуточный.

1.2.28.2 Время установления рабочего режима не более 15 мин.

1.2.28.3 Вероятность безотказной работы 0,9.

1.2.28.4 Средняя наработка до отказа 20 000 ч.

1.2.28.5 Средний срок службы 10 лет.

### 1.3 Состав изделия

1.3.1 Состав рН-метра для поставки приведён в таблице (Таблица 1):

Таблица 1 - Комплект поставки

№	Наименование	Количество	Примечание
1	Измерительный прибор	1	
2	Первичный преобразователь	1	
3	Монтажный комплект (соединители, крепёж корпуса)	1	
4	Руководство по эксплуатации	1	
5	Коммуникационный интерфейс. Руководство по применению	1	
6	Паспорт	1	
7	Электрод рН		По заказу
8	Электрод ОВП комбинированный		По заказу
9	Датчик температуры		По заказу
10	рН-метры промышленные рН-41. Методика поверки	1	
11	Ведомость ЗИП		По заказу
12	ЗИП в соответствии с ведомостью ЗИП		По заказу

#### 1.3.2 Пример оформления заказа:

« **рН-4110** — рН-метр промышленный одноканальный». Дополнительно указывается конкретный диапазон измерения (преобразования), диапазон изменения выходных сигналов, тип электродов, тип корпуса ПП и ИП.

Стр.	<b>АВДП.414332.010.02РЭ</b>				
10		Изм	Стр.	№ докум.	Подпись

## 1.4 Устройство и работа

### 1.4.1 Устройство рН-метра

1.4.1.1 рН-метр состоит из ПП и ИП. ПП подключен к ИП при помощи трехпроводной линии связи.

1.4.1.2 ПП представляет собой аналогово-цифровой преобразователь, который преобразует ЭДС, выдаваемую электродной системой, а также сопротивление датчика температуры в коды, которые передаются в ИП.

Кроме этого, в ПП хранятся индивидуальные метрологические, идентификационные и другие настройки, которые позволяют подключать ПП к другому ИП без перенастройки.

1.4.1.3 ИП предназначен для обеспечения питания ПП, гальванической изоляции между сигналами, поступающими с ПП, и выходными аналоговыми сигналами, преобразования принятой из ПП информации в значение измеренных параметров, индикации их в цифровом или графическом виде, а также для сигнализации о выходе измеряемых параметров за пределы заданных уставок.

В ИП предусмотрена архивация измеренных значений рН (ОВП) и температуры, журнал градуировок для просмотра и возможности возврата к предыдущим градуировкам.

1.4.1.4 При включении рН-метра ИП считывает индивидуальные настройки из памяти ПП, которые используются для работы рН-метра.

### 1.4.2 Устройство первичного преобразователя

1.4.2.1 Первичный преобразователь состоит из электронного блока (ЭБ), размещённого в корпусе, и электродной системы (ЭС).

ЭС - это система, состоящая из двух электродов: измерительного и вспомогательного (электрод сравнения). Дополнительно для измерения величины рН требуется измерение температуры анализируемой жидкости.

Комбинированный электрод содержит в одном конструктивном исполнении оба электрода и может содержать датчик температуры.

1.4.2.2 Первичные преобразователи могут иметь моноблочное или разнесённое исполнение.

При моноблочном исполнении ЭБ жёстко соединён с арматурой, в которой установлен комбинированный рН или ОВП-электрод.

При разнесённом исполнении арматура с электродом может быть удалена от ЭБ при помощи специального кабеля.

1.4.2.3 На плате электронного блока ПП расположены элементы электронной схемы и клеммники для подключения кабелей от электрода и от линии связи с измерительным прибором.

1.4.2.4 Корпус ПП закрывается крышкой с уплотнительным кольцом. Кабели проходят через герметичные кабельные вводы.

Возможен вариант подключения кабеля линии связи через герморазъём (для корпуса «В», Рисунок А.7).

					<b>АВДП.414332.010.02РЭ</b>	Стр.
Изм	Стр.	№ докум.	Подпись	Дата		11

1.4.2.5 Корпуса ИП «Д» и «В» изготовлены из алюминиевого сплава, корпус «Н» - из стали 12Х18Н10Т (смотри Рисунок А.4, Рисунок А.5, Рисунок А.6, Рисунок А.7 Приложение А).

### 1.4.3 Устройство измерительного прибора.





1.4.3.1 ИП настенного монтажа представляет собой корпус из ударопрочного полистирола, в котором расположен электронный блок, состоящий из двух печатных плат.

Внешний вид ИП настенного исполнения приведён на рисунке (Рисунок 1).

1.4.3.2 ИП щитового монтажа конструктивно состоит из металлического корпуса (алюминиевый сплав, покрытие полимерное порошковое), в котором расположен электронный блок, состоящий из пяти печатных плат.

Назначение индикаторов и кнопок на передней панели ИП щитового исполнения (Рисунок 2) соответствует индикаторам и кнопкам ИП настенного исполнения.

1.4.3.3 На передней панели ИП рН-метра расположены следующие элементы:

- графический жидкокристаллический индикатор со светодиодной подсветкой измеряемой величины и установленных параметров;
- светодиодный двухцветный единичный индикатор работы интерфейса (**RS**);
- светодиодные единичные индикаторы красного цвета для световой сигнализации включения реле сигнализации (**1, 2**), ошибки (**3**), очистки (**4**);
- кнопка включения питания;
-  - возврат, отмена, влево по разрядам при наборе чисел;
-  - вверх по меню, уменьшение цифры при наборе чисел;
-  - вниз по меню, увеличение цифры при наборе чисел;
-  - выбор, ввод, вправо по разрядам при наборе чисел.

**Примечание** — когда рН-метр находится в режиме измерений, кнопки имеют функциональное назначение, которое описано в п. 3.3.1.5.

1.4.3.4 Измерительный прибор представляет собой микроконтроллерное устройство. Микроконтроллер обеспечивает управление клавиатурой, индикатором и обменом данными по локальной сети.

1.4.3.5 При наличии интерфейса возможно считывание результатов измерения и управление рН-метром по локальной сети Modbus. Управление рН-метром через переднюю панель имеет приоритет перед управлением по локальной сети.

1.4.3.6 Для предотвращения несанкционированной настройки и вмешательства, которые могут привести к искажению результатов измерений, крышка корпуса анализатора может быть опломбирована.

Стр.	АВДП.414332.010.02РЭ				
12		Изм	Стр.	№ докум.	Подпись

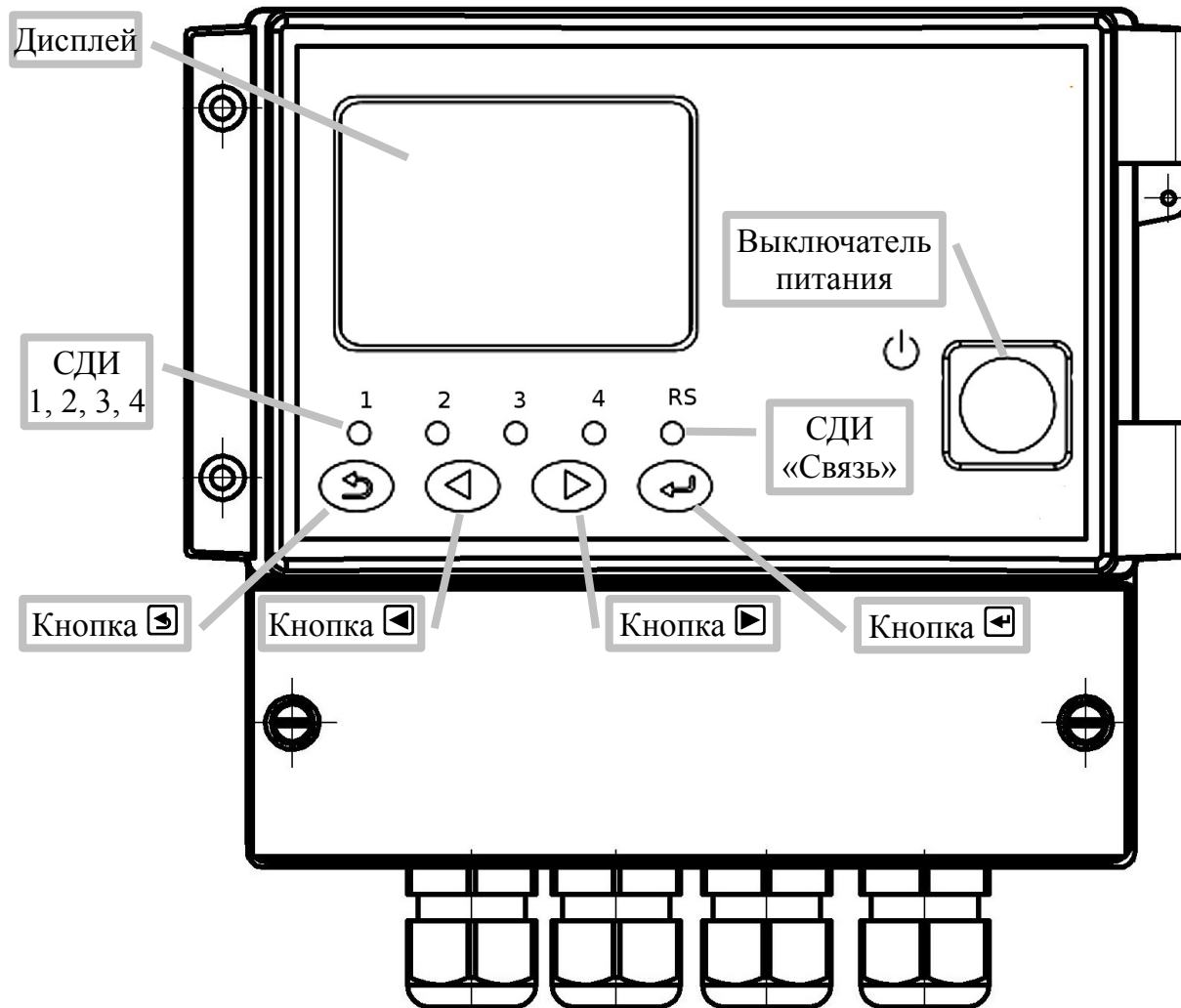


Рисунок 1 – Вид со стороны передней панели ИП настенного исполнения

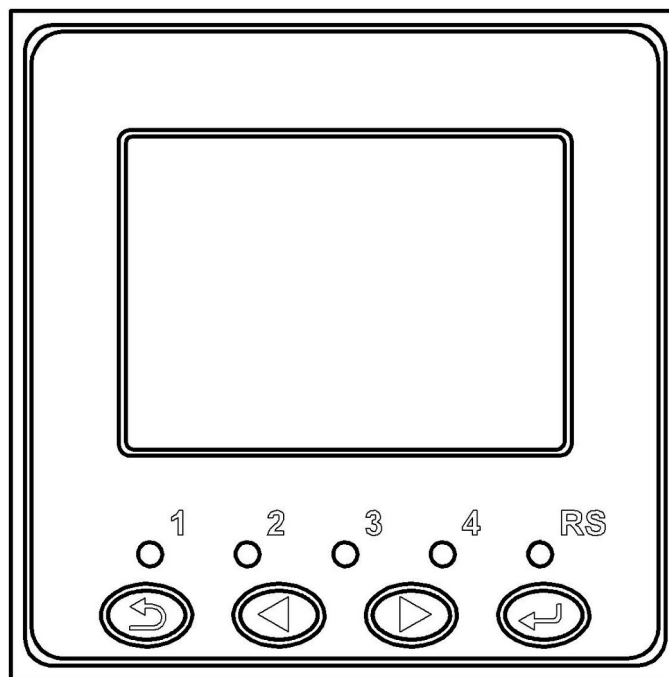


Рисунок 2 - Вид со стороны передней ИП щитового исполнения

Изм.	Стр.	№ докум.	Подпись	Дата

АВДП.414332.010.02РЭ

Стр.

13

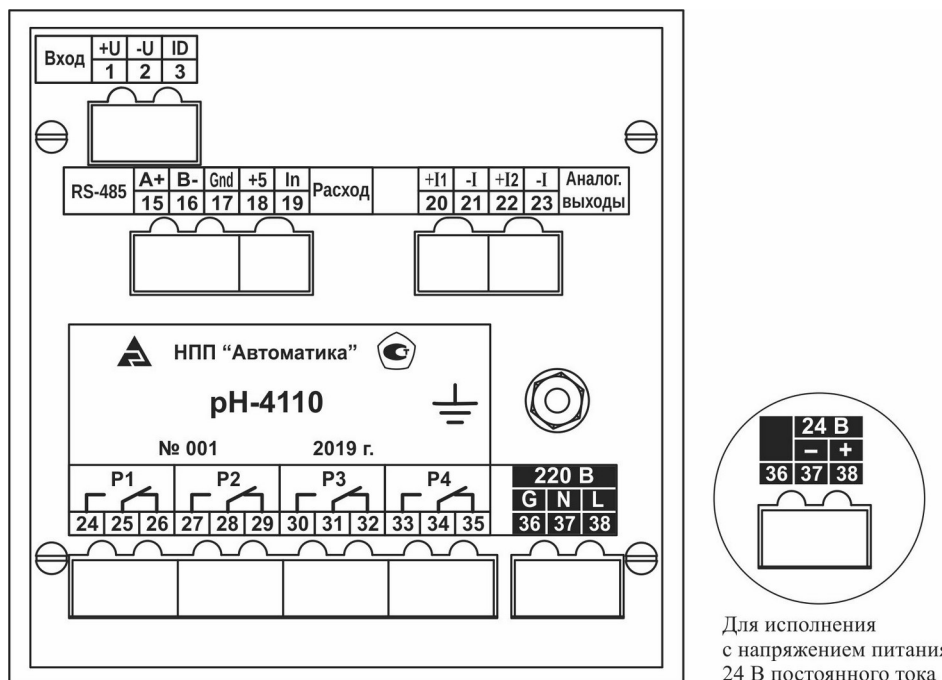


Рисунок 3 - Вид со стороны задней панели ИП щитового исполнения

#### 1.4.4 Принцип действия

1.4.4.1 Принцип действия рН-метра основан на потенциометрическом методе определения активности ионов водорода в анализируемой жидкости по измерениям электродвижущей силы (ЭДС) электродной системы (ЭС), образованной измерительным электродом и электродом сравнения, погруженной в анализируемую жидкость.

рН-метр обеспечивает измерение температуры анализируемой жидкости (Т) путём преобразования сопротивления термометра сопротивления в температуру в соответствии с номинальной статической характеристикой (НСХ).

рН-метр позволяет проводить измерение расхода потока жидкости (V) путем преобразования частотно-импульсного сигнала датчика расхода.

При вычислении рН учитывается влияние температуры на чувствительность рН-электрода.

В общем случае рН анализируемой жидкости вычисляется по формуле:

$$pH = - \frac{E - E_u}{0,1984 \times \frac{S}{100} \times (273,15 + t^\circ)} + pH_u$$

где  $pH$  – измеренное значение рН анализируемой жидкости;

$E$  – значение ЭДС на выходе ЭС, мВ;

$t^\circ$  – измеренное (термометром сопротивления автоматически (АТК)) или заданное вручную (РТК) значение температуры,  $^\circ\text{C}$ ;

$pH_u$  – координата изопотенциальной точки рН-электрода;

$E_u$  – координата изопотенциальной точки рН-электрода, мВ;

$S$  – крутизна характеристики рН-электрода, выраженная в % от теоретического значения крутизны.

Стр.	АВДП.414332.010.02РЭ				
14		Изм	Стр.	№ докум.	Подпись Дата

Компенсация температурной зависимости рН особо чистой воды осуществляется по МУ 34-70-114.

**Примечания:**

1 Изопотенциальной называется точка, в которой ЭДС электродной системы не зависит от температуры, при этом соответствующие ей значения «рН<sub>и</sub>» и «Е<sub>и</sub>» называются координатами изопотенциальной точки.

2 АТК — режим автоматической термокомпенсации, при включении которого температура измеряется встроенным в электрод или внешним датчиком температуры.

3 РТК - режим ручной термокомпенсации, при включении которого температура задётся вручную. При этом рН-метр перестает диагностировать ошибки подключения датчика температуры.

1.4.4.2 Измерение ЭДС между электродами ЭС производится по дифференциальной схеме включения. При такой схеме анализируемая жидкость должна быть заземлена.

1.4.4.3 Измерение ОВП, в милливольтгах, производится рН-метром, в качестве высокоомного милливольтметра, в режиме прямого измерения напряжения - «ОВП режим».

В общем случае ОВП анализируемой среды вычисляется по формуле:

$$ОВП = (E + E_{Cp}) * \frac{100}{S} ,$$

где ОВП – измеренное значение ОВП анализируемой жидкости, мВ;

E – значение ЭДС на выходе ЭС, мВ;

E<sub>Cp</sub> – ЭДС электрода сравнения, мВ;

S – крутизна характеристики ОВП-электрода, % .

1.4.4.4 Для измерения окислительно-восстановительного потенциала (ОВП) используется электродная система, состоящая из редоксметрического (платинового или золотого) измерительного электрода и хлорсеребряного электрода сравнения.

1.4.4.5 Температура при измерении ОВП должна находиться в пределах ± 5 °С от температуры калибровки, так как термокомпенсация при измерении ОВП не производится.

1.4.4.6 Преобразование измеренного значения рН (или ОВП, температуры Т, расхода жидкости V) в унифицированный выходной токовый сигнал осуществляется по формуле:

$$I_{\text{вых}} = I_{\text{мин}} + I_{\text{диап}} \frac{pH_{\text{изм}} - pH_{\text{мин}}}{pH_{\text{макс}} - pH_{\text{мин}}} ,$$

где: рН<sub>изм</sub> – измеренное значение рН;

рН<sub>мин</sub>, рН<sub>макс</sub> – максимальное и минимальное значения рН для пере-счёта в выходной токовый сигнал (настраиваются в меню «Настройки», «Аналоговые выходы»);

									Стр.
									15
Изм	Стр.	№ докум.	Подпись	Дата	АВДП.414332.010.02РЭ				

- $I_{\text{диап}}$  – диапазон изменения выходного тока 5 мА, 20 мА, 16 мА, 8 мА и 8 мА для диапазонов (0... 5) мА, (0... 20) мА, (4... 20) мА, (4... 12) мА и (12... 20) мА соответственно;
- $I_{\text{мин}}$  – минимальное значение выходного тока 0 мА, 0 мА, 4 мА, 4 мА и 12 мА для диапазонов (0... 5) мА, (0... 20) мА, (4... 20) мА, (4... 12) мА и (12... 20) мА соответственно.

**Примечания:**

1 Для значений  $ОВП$  [мВ] и  $T$  [°C] формула выглядит аналогично.

2 Шкалы (4... 12) мА и (12... 20) мА — соответственно первая и вторая половины диапазона билинейной шкалы аналогового выходного сигнала.

3 Минимальные значения диапазонов преобразования:  $pH_{\text{макс}} - pH_{\text{мин}} = 1$  pH;  
 $ОВП_{\text{макс}} - ОВП_{\text{мин}} = 100$  мВ;  $T_{\text{макс}} - T_{\text{мин}} = 50$  °C.

1.4.4.7 В рН-метре реализована функция автоматического измерения сопротивления электрода сравнения (**R<sub>ср</sub>**). Включение/выключение режима измерения электрода проводят из меню «Установки-Вход-Диагностика - R<sub>ср</sub>. Вкл.».

По ГОСТ 16286 сопротивление электрода сравнения (вспомогательного электрода) не должно превышать 20 кОм при минимальной температуре измеряемой жидкости.

В рН-метре измеряется сопротивление между металлическим корпусом измерительной ячейки и входом рН-метра, к которому подключается электрод сравнения. Поэтому измеренное значение равно сумме сопротивлений электрода сравнения и анализируемой жидкости.

Сопротивление буферных растворов не превышает 1 кОм. Поэтому в буферных растворах измеренное значение сопротивления электрода сравнения близко к значению R<sub>ср</sub>.

В особо чистой воде сопротивление анализируемой жидкости может значительно превышать сопротивление электрода сравнения (максимальное измеряемое значение 1000 кОм). Поэтому сопротивление электрода сравнения определяется недостоверно.

**Примечание - В рН-метрах, оснащённых пластмассовой арматурой (типа АПП) функция измерения сопротивления электрода сравнения R<sub>ср</sub> не работает, так как вход электрода сравнения соединен с корпусом.**

## 1.5 Инструмент и принадлежности

Для установки, демонтажа и обслуживания рН-метров при эксплуатации специальный инструмент не требуется. Для демонтажа и монтажа анализатора следует применять следующие стандартные инструменты:

- отвёртка 7810-0905 1 Н12Х ГОСТ 17199 (отвёртка слесарно-монтажная для винтов и шурупов с прямым шлицом, размер лопатки 0,4x2,5);
- отвёртка 7810-0927 1 Н12Х ГОСТ 17199 (отвёртка слесарно-монтажная для винтов и шурупов с прямым шлицом, размер лопатки 1,0x6,5);
- отвёртка 7810-0982 РН 2 Н12Х ГОСТ 17199 (отвёртка слесарно-монтажная для винтов и шурупов с крестообразным шлицем номер 2 типа РН);

Стр.	<b>АВДП.414332.010.02РЭ</b>				
16		Изм	Стр.	№ докум.	Подпись
					Дата



- ключ 7811-0003 С1 Х9 ГОСТ 2839 (ключ гаечный с открытым зевом двусторонний 8x10);
- ключ 7811-0026 С1 Х9 ГОСТ 2839 (ключ гаечный с открытым зевом двусторонний 24x27);
- ключ 7811-0041 С1 Х9 ГОСТ 2839 (ключ гаечный с открытым зевом двусторонний 27x30);
- ключ 7811-0478 С1 Х9 ГОСТ 2839 (ключ гаечный с открытым зевом двусторонний 21x24);
- ключ 7811-0479 С1 Х9 ГОСТ 2839 (ключ гаечный с открытым зевом двусторонний 30x34).

## 1.6 Маркировка и пломбирование

1.6.1 Маркировка рН-метров обеспечивает механическую прочность и читаемость в течение всего срока службы.

1.6.2 На передней панели ИП рН-метров указано:

- название предприятия-изготовителя (или торговый знак);
- название (условное обозначение) рН-метра;
- знак утверждения типа средства измерения;
- знак декларации соответствия таможенного союза;
- обозначение единичных индикаторов и кнопок;
- заводской номер и год выпуска.

1.6.3 На задней панели ИП щитового исполнения указано:

- обозначения разъёмов;
- заводской номер и год выпуска;
- название (условное обозначение) рН-метра;
- знак заземления.

1.6.4 На съёмной крышке клеммного отсека для подключения ИП настенного исполнения приведена нумерация клеммников и схема внешних соединений рН-метра.

1.6.5 На этикетке, укрепленной на верхней части корпуса ИП рН-метра, указано:

- название предприятия-изготовителя (или торговый знак);
- название (условное обозначение) рН-метра;
- знак утверждения типа средства измерения;
- знак декларации соответствия таможенного союза;
- заводской номер и год выпуска.

1.6.6 На корпусе ПП рН-метра указано:

- название предприятия-изготовителя (или торговый знак);
- знак утверждения типа средств измерений;
- обозначение защищённости от проникновения воды и пыли «IP65»;
- заводской номер и год выпуска;
- знак заземления (методом гравировки или на шильдике).

## 1.7 Упаковка

					<b>АВДП.414332.010.02РЭ</b>	Стр.
Изм	Стр.	№ докум.	Подпись	Дата		17

### 1.7.1 Требования безопасности

1.7.1.1 Требования безопасности — в соответствии с требованиями ГОСТ 9.014.

### 1.7.2 Порядок проведения консервации и упаковки

1.7.2.1 рН-метр и документация помещаются в пакет из полиэтиленовой пленки и укладываются в картонные коробки.

1.7.2.2 На картонных коробках или ящиках наносятся манипуляционные знаки по ГОСТ 14192: «Осторожно, хрупкое», «Верх, не кантовать».

1.7.2.3 Способ укладки рН-метров в ящики должен исключать их перемещение во время транспортирования.

Стр.	АВДП.414332.010.02РЭ				
18		Изм	Стр.	№ докум.	Подпись

## 2 Указания мер безопасности

### 2.1 Меры безопасности

2.1.1 По степени защиты от поражения электрическим током рН-метр относится к классу I по ГОСТ 12.2.007.0.

2.1.2 К монтажу и обслуживанию рН-метра допускаются лица, прошедшие специальное обучение по руководству по эксплуатации, ознакомленные с общими правилами по технике безопасности в электроустановках с напряжением до 1000 В, сдавшие экзамен на группу по электробезопасности не ниже III, и имеющие удостоверение установленного образца.

2.1.3 Корпус ИП щитового исполнения должен быть заземлён.

2.1.4 Подключение рН-метра производить согласно маркировке при отключенном напряжении питания.

### 2.2 Параметры предельных состояний

2.2.1 Критерием предельного состояния является отказ измерительного прибора или первичного преобразователя, восстановление или замена которых на месте эксплуатации не предусмотрена эксплуатационной документацией (должна выполняться на предприятии изготовителе).

2.2.2 Категорически запрещается эксплуатировать рН-метр при:

- механических повреждениях корпуса, оболочки кабельных вводов;
- отсутствии или повреждении резиновых уплотнений в кабельных вводах;
- отсутствии заземления.

									Стр.
									19
Изм	Стр.	№ докум.	Подпись	Дата	<b>АВДП.414332.010.02РЭ</b>				

### 3 Использование по назначению

#### 3.1 Эксплуатационные ограничения

3.1.1 Несмотря на высокие технические характеристики рН-метра, не рекомендуется использование его при нескольких предельных значениях параметров окружающей среды одновременно.

3.1.2 Для обеспечения указанной длины линии связи между ПП и ИП необходимо применять рекомендуемый тип кабеля и соответствующее сечение жил кабеля.

#### 3.2 Подготовка к использованию

3.2.1 Правила и порядок осмотра и проверки готовности рН-метра к использованию

3.2.1.1 При поступлении рН-метра потребителю осуществляется входной контроль в объёме:

- проверка комплектности;
- внешний осмотр.

3.2.1.2 Проверка комплектности производится согласно упаковочного листа.

3.2.1.3 При внешнем осмотре проверяются:

- чёткость изображения на шильдиках, местах маркировки и знаков заземления;
- идентичность заводских номеров, проставленных на шильдиках и местах маркировки, с заводскими номерами, проставленными в соответствующих разделах паспорта;
- отсутствие повреждений, царапин, других недостатков, явно указывающих на возможную неисправность изделия.

3.2.1.4 В случае обнаружения при внешнем осмотре несоответствия указанным выше требованиям, в порядке, установленном в эксплуатирующей организации, составляется акт, один экземпляр которого отправляется в адрес предприятия-изготовителя. При этом работы по подготовке рН-метра к использованию приостанавливаются.

#### 3.2.2 Монтаж рН-метра

##### 3.2.2.1 Монтаж ИП настенного исполнения

Распаковать измерительный прибор и произвести его внешний осмотр. ИП не должен иметь механических повреждений. Кнопки на передней панели должны при нажатии и отпуске свободно без заеданий утапливаться и возвращаться в исходное состояние. При этом должен ощущаться легкий тактильный эффект.

Крепление ИП приведено на рисунках Приложения А: при помощи монтажной панели - Рисунок А.8; на DIN-рейку - Рисунок А.9; при помощи монтажных петель - Рисунок А.10.

При размещении в монтажном шкафу крепление может быть другим.

Стр.	<b>АВДП.414332.010.02РЭ</b>				
20		Изм	Стр.	№ докум.	Подпись

### 3.2.2.2 Монтаж ИП щитового исполнения

Распаковать измерительный прибор и произвести его внешний осмотр. ИП не должен иметь механических повреждений. Кнопки на передней панели должны при нажатии и отпуске свободно без заеданий утапливаться и возвращаться в исходное состояние. При этом должен ощущаться тактильный эффект.

Для установки ИП на щите, в щите предварительно должен быть сделан квадратный вырез размером по горизонтали и по вертикали 92+0,6 мм (смотри Рисунок А.2 Приложения А).

Находясь с внешней стороны щита, вставьте ИП в вырез таким образом, чтобы он удерживался в вырезе при помощи передней панели.

После этого необходимо перейти на внутреннюю сторону щита, установить крепежные скобы в отверстия на боковых стенках корпуса и зафиксировать их, сдвинув в сторону задней панели. Эти действия должны производиться с особой осторожностью. При установке крепежных скоб корпус ИП необходимо удерживать рукой во избежание выпадения его из щита.

Желательно чтобы с внешней стороны щита ИП удерживался помощником. После предварительного закрепления крепежных скоб, зажать отверткой крепежные винты, чтобы окончательно закрепить ИП в щите.

### 3.2.3 Монтаж ПП

3.2.3.1 ПП моноблочного и разнесённого исполнений комплектуются арматурами типа АПН, АПТ, АПП или АМН.

3.2.3.2 Подключение ЭС к ПП с установленной арматурой проточного или погружного типа производится в порядке, изложенном в руководстве по эксплуатации на данную арматуру, и схемой внешних соединений.

3.2.3.3 При монтаже арматуры необходимо обеспечить следующие условия:

- место установки должно быть легко доступно для обслуживания;
- над местом установки не должно быть кранов, фланцев и трубопроводов;
- место установки должно быть выбрано так, чтобы измеренное значение рН наилучшим образом характеризовало контролируемый процесс;
- ПП с арматурой проточного типа устанавливается на обводном трубопроводе (байпасе), установка непосредственно на технологическую магистраль не рекомендуется лишь в тех случаях, когда магистраль может быть отключена без ущерба для технологического процесса на время проведения работ по техническому обслуживанию электрода;
- монтаж ПП с арматурой погружного типа производится в бак (ёмкость), заполненный анализируемой жидкостью, монтаж в пустой бак не рекомендуется по причине высыхания водосодержащего слоя мембраны электрода, что потребует его последующего вымачивания;
- комбинированный электрод должен всегда находиться в водном растворе, в сухом состоянии электрод не должен находиться более 10 минут.

3.2.3.4 Заземлить корпус ПП.

					<b>АВДП.414332.010.02РЭ</b>	Стр.
Изм	Стр.	№ докум.	Подпись	Дата		21

### 3.2.4 Схемы внешних соединений

3.2.4.1 Электрический монтаж составных частей рН-метра рН-4110 необходимо производить по схемам внешних соединений, представленным в приложении (Приложение В).

3.2.4.2 Перед подключением ИП должны быть проложены электрические кабели, предназначенные для связи ПП с ИП, ИП с регистрирующими приборами, а также ИП с источником напряжения питания ~220 В. Окончания кабелей должны иметь запас по длине для обеспечения их разделки и свободного подключения.

3.2.4.3 Подключение внешних электрических цепей (кабелей) к ИП щитового исполнения производится со стороны задней панели. На задней панели ИП находятся клеммные блоки разъёмного типа. Конструкция клеммных блоков обеспечивает удобство быстрого подключения и отключения.

3.2.4.4 Подключение кабелей для ИП настенного исполнения производится к клеммникам, расположенным под крышкой клеммного отсека. Для этого они пропускаются через гермовводы, которые необходимо предварительно ослабить (отвернуть для увеличения пропускного диаметра для пропуска кабеля).

3.2.4.5 После подключения всех кабелей необходимо удостовериться, что они не натянуты и не создают нагрузку на крепление.

3.2.4.6 Для линий связи с ИП рекомендуется применять кабель КМ-ВЭВнг-LS 4x0,5.

3.2.4.7 Для подключения напряжения питания к ИП рекомендуется использовать кабель КВВГнг-LS 4x15.

3.2.4.8 После подключения всех кабелей необходимо удостовериться, что они не натянуты и не создают нагрузку на крепление.

3.2.5 Описание положений органов управления и настройки после подготовки изделия к работе и перед включением

3.2.5.1 Перед включением рН-метра он должен быть смонтирован в соответствии с проектом эксплуатирующей организации.

3.2.5.2 Кабель, соединяющий ИП и ПП, должен быть расположен в соответствии с проектом эксплуатирующей организации, без резких перегибов и натяжения. Все клеммные соединения и разъёмы ПП и ИП должны быть завернуты до упора.

3.2.5.3 Заземляющие провода должны быть подключены к ПП и ИП в соответствии с проектом эксплуатирующей организации.

3.2.5.4 Включить питание ИП. Для обеспечения всех заявленных характеристик необходимо прогреть рН-метр в течение 15 минут.

Стр.	АВДП.414332.010.02РЭ				
22		Изм	Стр.	№ докум.	Подпись

### 3.2.6 Настройка параметров

3.2.6.1 рН-метр поставляется настроенным в соответствии с заказом. Нажимать на кнопки ИП и настраивать его не требуется. Заводские настройки указаны в паспорте рН-метра.

### 3.2.7 Градуировка по буферным растворам

3.2.8 Градуировка прибора с применяемой ЭС производится по одному или двум буферным растворам. Приложение Г содержит методику градуировки. Градуировка по двум буферным растворам является обязательной для первичной и периодической (1 раз в месяц при непрерывном измерении рН (ОВП) анализируемой жидкости) градуировки прибора в процессе эксплуатации, а также после замены применяемой ЭС (комбинированного электрода) на новую.

### 3.2.9 Перечень основных и вспомогательных средств градуировки:

- рН по ГОСТ 8.135: рН = 1,65; 4,01; 6,86; 9,18; 12,43;
- рН по Меттлер Толедо (МТ): рН = 4,01; 7,00; 9,21;
- стандарт титры по ГОСТ Р 8.702: СТ-ОВП-01 и СТ-ОВП-01-2;
- водяной термостат (диапазон регулирования температуры от 0 до 95 °С, погрешность установки температуры  $\pm 0,3$  °С);
- термометр ртутный стеклянный лабораторный ТЛ-4(цена деления 0,1 °С);
- вода дистиллированная по ГОСТ6709-72;
- посуда мерная лабораторная стеклянная по ГОСТ1770-74.

## 3.3 Работа рН-метра

### 3.3.1 Режим измерения и меню «ИЗМЕРЕНИЕ»





3.3.1.1 При включении питания рН-метр переходит в режим измерения. В режиме измерения производится измерение основных и вспомогательных (температура, расход) параметров, преобразование их в выходные сигналы, отображение измеренных параметров на графическом дисплее.

3.3.1.2 Выбор вариантов отображения измеренных параметров осуществляется в меню «ИЗМЕРЕНИЕ».

3.3.1.3 Меню «ИЗМЕРЕНИЕ», как и другие меню и режимы, входит в «ГЛАВНОЕ МЕНЮ».

3.3.1.4 При помощи «горячих» кнопок из режима измерения можно перейти к некоторым режимам и меню рН-метра без перехода через «ГЛАВНОЕ МЕНЮ» (Рисунок 4).

### 3.3.1.5 Назначение «горячих» кнопок в режиме измерения.

-  - вход в меню «ИЗМЕРЕНИЕ»: меню выбора вариантов отображения измеренных параметров;
-  - вход в меню «ГРАДУИРОВКА»;
-  - вход в управление режимом HOLD: режимом удержания выходных сигналов;
-  - вход в «ГЛАВНОЕ МЕНЮ».

							<b>АВДП.414332.010.02РЭ</b>	Стр.
Изм	Стр.	№ докум.	Подпись	Дата				23

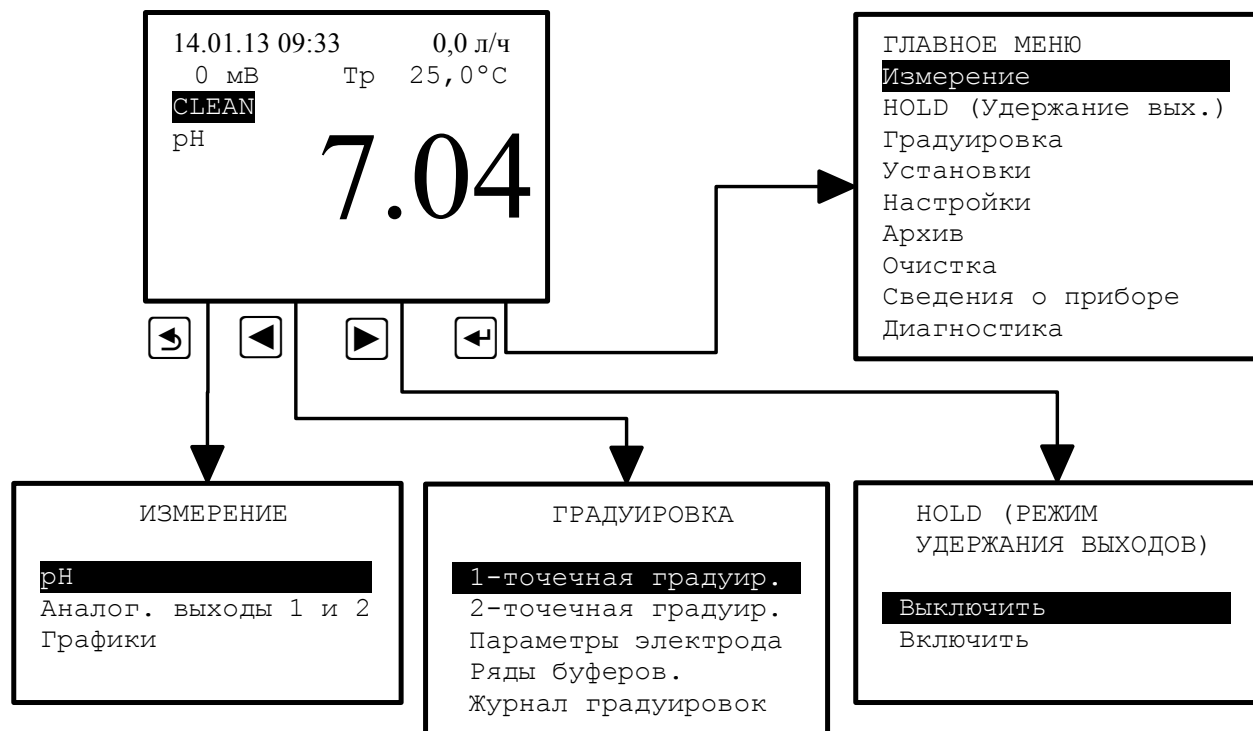


Рисунок 4 - Режим измерения

3.3.1.6 Войти в меню «ИЗМЕРЕНИЕ» можно двумя способами:

- через пункт «Измерение» Главного меню;
- в режиме измерения нажать «горячую» кнопку

3.3.1.7 В этом меню можно выбрать способ отображения измеренных параметров на дисплее в режиме измерения (смотри Рисунок 5).

3.3.1.8 **pH** - цифровое отображение результатов измерений выбранного основного параметра. Вид измерения основного параметра: **pH** **pH ОЧВ**, **ОВП** или **ЭДС** устанавливается в «ГЛАВНОЕ МЕНЮ - Установки - Вход - Вид измерения» (смотри Рисунок 10).

Ошибка измерения отображается в виде кода **Ехх**. В разделе 3.4 содержится расшифровка кодов ошибок. Для просмотра текстового сообщения об ошибках нужно в «ГЛАВНОМ МЕНЮ» выбрать пункт **Диагностика** (3.3.9) и нажать кнопку .

3.3.1.9 **Аналог. выходы 1 и 2** - отображение аналоговых выходных сигналов в виде шкалы, а результатов измерения в цифровом виде (смотри Рисунок 5).

В этом режиме шкала аналогового выхода, привязанного к основному параметру, помечается как «К»; к дополнительному параметру: температура - «Т» или расход «Р».



Мигающая надпись при сбое часов реального времени

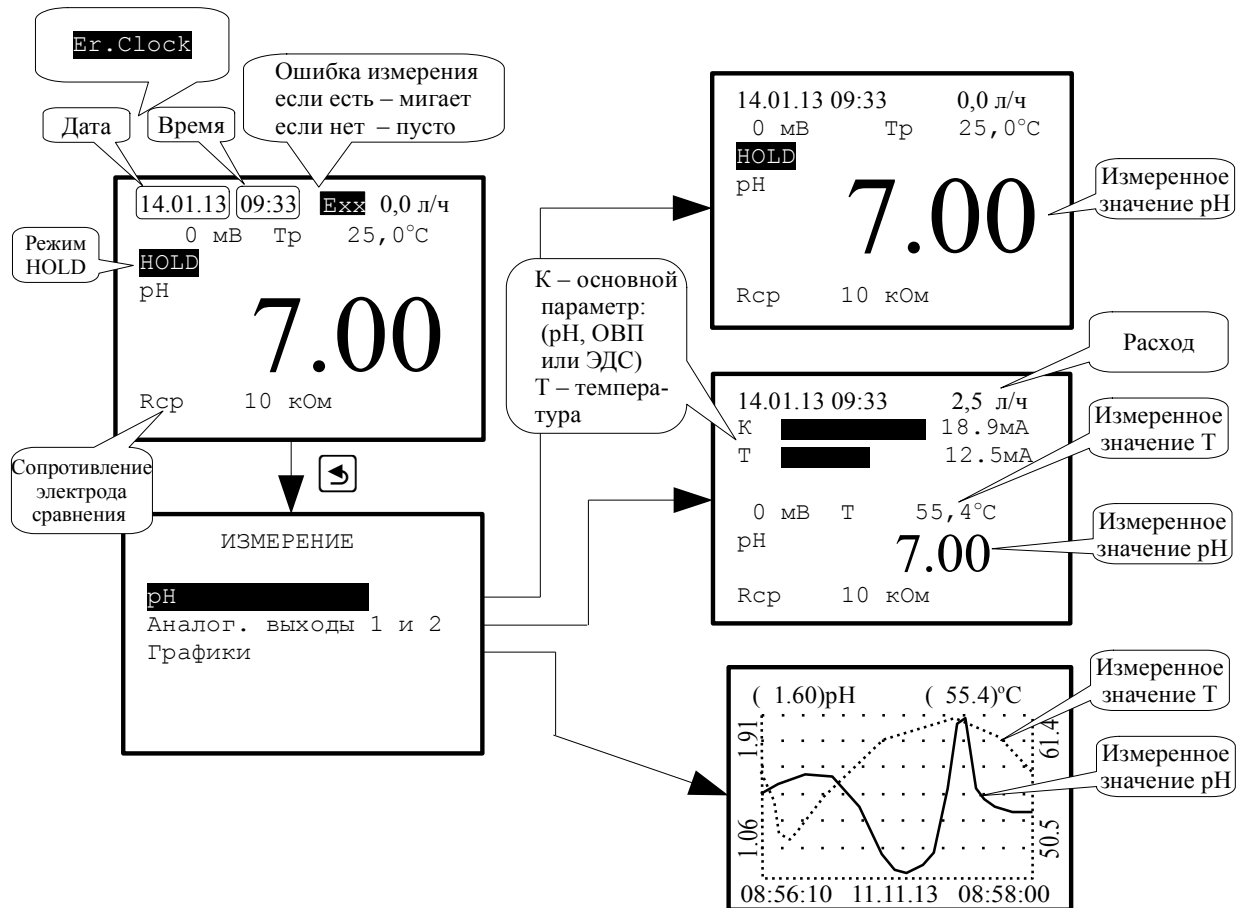


Рисунок 5 - Варианты отображения измеренных параметров

3.3.1.10 **Графики** - отображение измеренных значений основного параметра (рН, рН ОЧВ, ОВП или ЭДС) сплошной линией и температуры пунктирной линией в виде графика приведено на Рисунок 6.

В режиме измерения масштаб по оси времени постоянный: 1 точка (пиксел) в секунду, т. е. на дисплее умещается 1 минута 50 секунд.

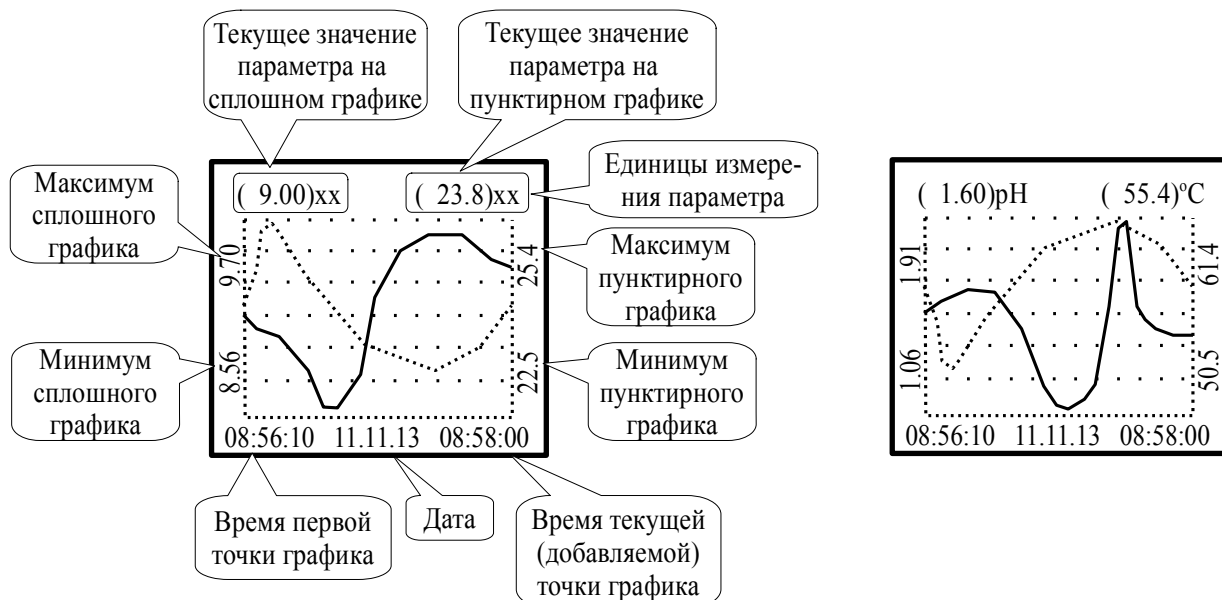


Рисунок 6 - Вариант отображения измеренных параметров в графическом виде

### 3.3.2 Режим «HOLD» (Режим удержания выходов)

3.3.2.1 В этом режиме измерение всех параметров продолжается, на дисплее отображаются (и через интерфейс читаются) результаты измерений; но аналоговые и дискретные выходные сигналы сохраняют последнее (перед включением режима «HOLD») состояние.

3.3.2.2 Режим «HOLD» включается и выключается вручную. Войти в режим «HOLD», находясь в режиме измерения, можно при помощи «горячей» кнопки (Рисунок 4):

3.3.2.3 Из Главного меню в режим «HOLD» можно войти, выбрав пункт «HOLD (Удержание вых.)».

3.3.2.4 В окне «HOLD (РЕЖИМ УДЕРЖАНИЯ ВЫХОДОВ)» выбрать «Включить» и нажать кнопку .

3.3.2.5 Режим «HOLD» (Рисунок 7) используется при необходимости проведения настроек, изменения установок, при проведении градуировки по буферным растворам. В этих случаях резкие изменения выходных сигналов могут повлиять на состояние системы управления верхнего уровня. При включении режима «HOLD» текущие выходные аналоговые сигналы и текущие состояния реле (реле № 1 и реле № 2) «замораживаются».

3.3.2.6 При выходе из режима «HOLD» переход аналоговых выходных сигналов от сохранённого состояния ко вновь измеренному осуществляется с ограниченной скоростью (полная шкала от 0 до 5 мА или от 4 до 20 мА за 20 с и при нарастании и при убывании).

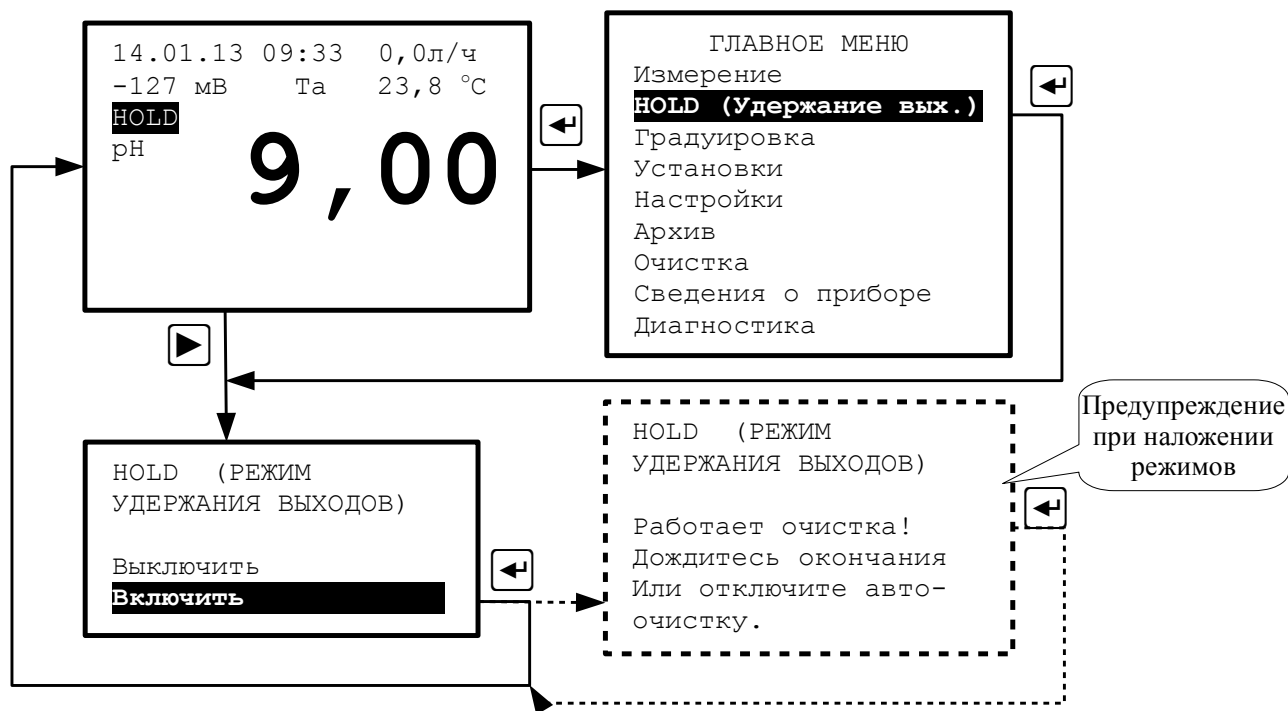



Рисунок 7 - Режим «HOLD»

3.3.2.7 Режим «HOLD» включается автоматически в режиме «ОЧИСТКА». При попытке включить режим «HOLD» во время работы режима автоочистки (во время активации реле очистки и последующего удержания выходных сигналов) на экран выводится предупреждение «Работает очистка! Дождитесь окончания или отключите автоочистку.», то есть режим «HOLD» уже включен.


**Примечание** — В режиме очистки на индикаторе вместо **HOLD** отображается **CLEAN**.

3.3.2.8 Если перед настройкой нужна очистка, то её можно делать вручную до включения режима «HOLD».

3.3.2.9 Режим «HOLD» также включается автоматически в режиме «ДИАГНОСТИКА ЭЛЕКТР.». При включении измерения сопротивления электрода **Измер** (кнопка ) включается режим «HOLD».

### 3.3.3 Меню «ГРАДУИРОВКА»

3.3.3.1 Вход в меню «ГРАДУИРОВКА» возможен двумя способами:

- в режиме измерения нажать «горячую» кнопку  (смотри Рисунок 4);
- через пункт «Градуировка» Главного меню.

В меню «ГРАДУИРОВКА» осуществляется одноточечная или двухточечная градуировка рН-метра. Для этого в меню режима «Градуировка» соответственно выбирается **1-точечная градуир.** или **2-точечная градуир.**

3.3.3.2 В меню «ГРАДУИРОВКА» можно просмотреть текущие параметры электрода. Для этого необходимо выбрать **Параметры Электрода**.

К параметрам электрода относятся крутизна  $S$  и координаты изопотенциальной точки  $E_i$  и  $pH_i$ . Эти параметры получены в результате последней градуировки, либо заданы вручную (смотри п. 3.3.4.2). Эти параметры могут также быть загружены из журнала градуировок (смотри Приложение Г, Г.3).

3.3.3.3 Для проведения градуировки по буферным растворам необходимо предварительно выбрать ряд буферов, который будет применяться при градуировке. Для этого выбирается пункт **Ряды буферов**.

Выбор одного из двух рядов буферных растворов  $pH$  позволяет провести градуировку с возможностью автоопределения буферного раствора (смотри Рисунок 8).

Буферные растворы (буферы):

- $pH$  по ГОСТ 8.135:  $pH = 1,65; 4,01; 6,86; 9,18; 12,43$ ;
- $pH$  по Меттлер Толедо (МТ):  $pH = 4,01; 7,00; 9,21$ .

При градуировке в режиме измерения ОВП применяются стандарт титры СТ-ОВП-01 и СТ-ОВП-01-2.

3.3.3.4 В меню «ГРАДУИРОВКА» можно просмотреть журнал градуировок и загрузить параметры нужной записи  $E_i$ ,  $S$ ,  $pH_i$  и данные градуировочных буферов в память  $pH$ -метра для дальнейшей работы.


Для этого надо выбрать пункт **Журнал градуировок**.




3.3.3.5 Описание градуировки  $pH$ -метра приведено в приложении (Приложение Г).



Рисунок 8 - Режим «ГРАДУИРОВКА»

### 3.3.4 Меню «УСТАНОВКИ»

3.3.4.1 Чтобы войти в меню «УСТАНОВКИ» из режима измерения, надо сначала войти в Главное меню. Вход в «ГЛАВНОЕ МЕНЮ» производится при нажатии кнопки  (смотри Рисунок 4).

Для входа в меню «УСТАНОВКИ» кнопками  или  выбрать пункт Установки в «ГЛАВНОМ МЕНЮ» и нажать кнопку  (смотри Рисунок 9).

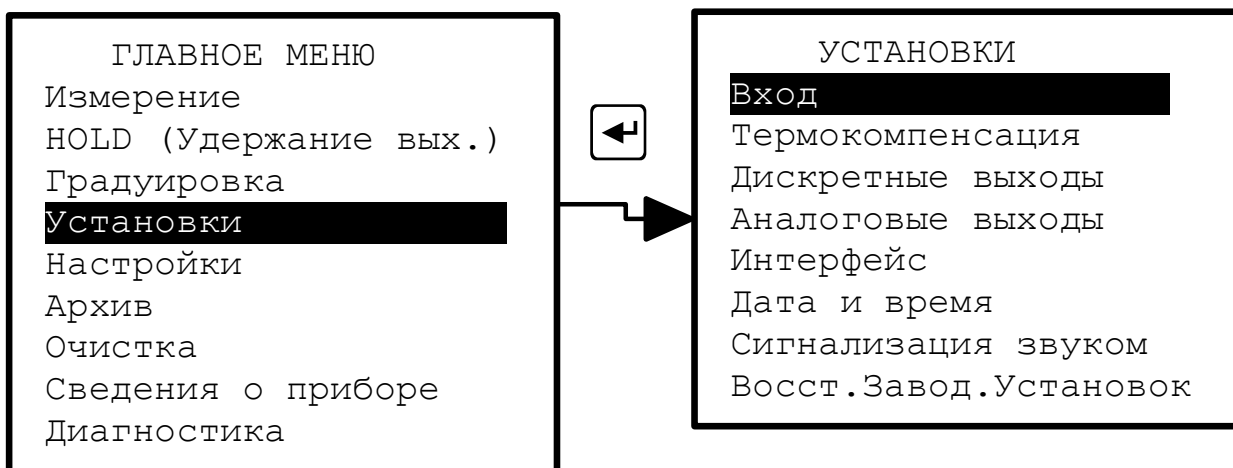


Рисунок 9 - Вход в меню «УСТАНОВКИ»

### 3.3.4.2 Меню «ВХОД»

В данном меню (смотри Рисунок 10) устанавливаются вид измерения основного параметра, параметры электрода, параметры фильтрации и включается или выключается диагностика электрода.

В меню «ВИД ИЗМЕРЕНИЯ» устанавливается требуемый параметр:

- **pH** - измерение активности ионов водорода;
- **pH ОЧВ** - измерение pH с термокомпенсацией особо чистой воды;
- **ОВП** - измерение окислительно-восстановительного потенциала;
- **ЭДС** - измерение ЭДС электродной системы анализатора.

В меню «ПАРАМЕТРЫ ЭЛЕКТРОДА» устанавливаются и корректируются:

- **E<sub>i</sub> (мВ)** - параметр pH-электрода E<sub>i</sub> в милливольтгах.
- **Крутизна S (%)** - параметр pH-электрода S в процентах.
- **pH<sub>i</sub> (pH)** - параметр pH-электрода pH<sub>i</sub> в единицах pH.

*Примечание - В pH-метре хранятся «Параметры ЭС» для всех видов измерения. При переключении с одного вида измерения на другой, текущие «Параметры ЭС» сохраняются в энергонезависимой памяти и загружаются для выбранного вида измерения.*

В меню «ПАРАМЕТРЫ ФИЛЬТРАЦИИ» устанавливаются следующие параметры:

- **Фильтр МС, с** - фильтр малого сигнала в секундах (например, 10 с);
- **Фильтр БС, с** - фильтр большого сигнала в секундах (например, 4 с);
- **Порог БС** - порог большого сигнала в единицах измеряемого параметра (например - 0,25 pH).

**Измерение R<sub>ср</sub>** - включается или отключается непрерывное измерение сопротивления электрода сравнения R<sub>ср</sub>.

										Стр.
										29
Изм	Стр.	№ докум.	Подпись	Дата						

АВДП.414332.010.02РЭ

При включенном измерении  $R_{ср}$  его значение выводится на экран одновременно с отображением других параметров (смотри Рисунок 5). При этом если сопротивление  $R_{ср}$  становится больше 21 кОм, это считается ошибкой измерения и включается реле №3 (смотри п. 3.3.4.4).

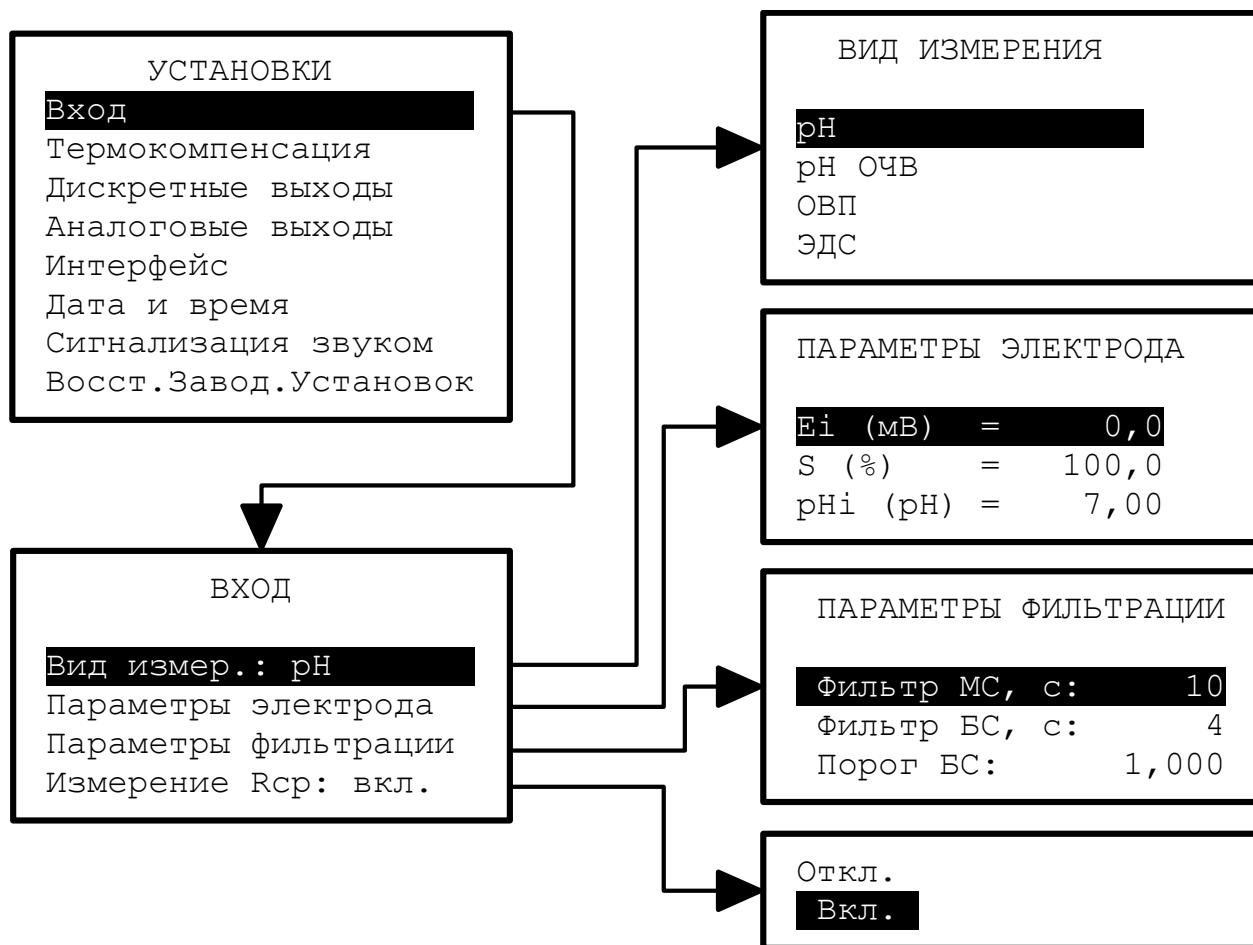


Рисунок 10 - Меню «ВХОД»

В некоторых случаях, например, при длине кабеля от электрода до ЭБ при разнесённом исполнении ПП более 10–20 м, влияние кабеля может сказаться на измерении основного параметра (ЭДС, рН или ОВП).

Чтобы исключить риск влияния измерения  $R_{ср}$  на измерение основного параметра, то измерение  $R_{ср}$  необходимо отключить. При отключенном измерении  $R_{ср}$  при  $R_{ср} > 21$  кОм, ошибка вырабатываться не будет и реле №3 не включится.

Измерение  $R_{ср}$  необходимо отключить также при использовании пластиковой арматуры (смотри 3.3.10.2).

### 3.3.4.3 Меню «ТЕРМОКОМПЕНСАЦИЯ»



Рисунок 11 - Меню «ТЕРМОКОМПЕНСАЦИЯ»

В этом меню выбирается **Значение температуры** и задаются **Параметры датчика температуры**:

- **Значение температуры** - выбор источника данных о температуре: измеренное автоматически внешним датчиком температуры  $T_A$  (или встроенным в комбинированный электрод) (**Измеренное датчиком Т**) или задаваемое вручную  $T_P$  (**Установленное вручную**). При автоматическом измерении температуры  $T_A$  включается диагностика датчика температуры и генерируются ошибки измерения температуры. При возникновении ошибок измерения температуры для термокомпенсации принимается заданное вручную значение температуры  $T_P$ ;
- **Параметры датчика Т** - задание параметров датчика температуры:
  - 1) номинальная статическая характеристика **Тип НСХ термометра**, например, Pt (1,385);
  - 2) сопротивление термометра сопротивления при  $0^\circ\text{C}$  **Сопр. при  $0^\circ\text{C}$** , Ом, например, 100,0;
  - 3) корректирующее значение температуры (**Коррекц. температ.**), например, при влиянии сопротивления проводов при двухпроводном подключении, например, 0,0;
  - 4) время усреднения показаний температуры **Фильтр, с** в секундах, например, 15.

#### Примечания

- 1 Заданное значение ручной температуры используется рН-метром автоматически при обрыве или коротком замыкании датчика температуры.
- 2 В качестве датчика температуры используется встроенный в рН-электрод датчик температуры или другой внешний датчик.
- 3 При измерении ЭДС и ОВП термокомпенсация отсутствует.

					<b>АВДП.414332.010.02РЭ</b>	Стр.
Изм	Стр.	№ докум.	Подпись	Дата		31

### 3.3.4.4 Меню «ДИСКРЕТНЫЕ ВЫХОДЫ»

В меню «ДИСКРЕТНЫЕ ВЫХОДЫ» для каждого дискретного выхода (Выход № 1 и Выход № 2, которым соответствуют реле 1 и реле 2) устанавливаются такие параметры, как: привязка к сигналу, уставка, гистерезис, задержки включения и выключения, функция срабатывания.

Дискретный выход № 3 (реле 3) сигнализирует об ошибке (3.3.9).

Дискретный выход № 4 (реле 4) включается во время импульса очистки (п. 3.3.7).

#### Примечания

1 Каждый из двух выходов может быть настроен на сигнализацию об отсутствии напряжения питания, подаваемого на анализатор. Для этого надо выбрать режим: Привязка к параметру - Наличие Питания.

2 Дискретный выход, привязанный к сигналу «Наличие питания», при нормальной работе рН-метра включен, а при нарушении электропитания отключается.

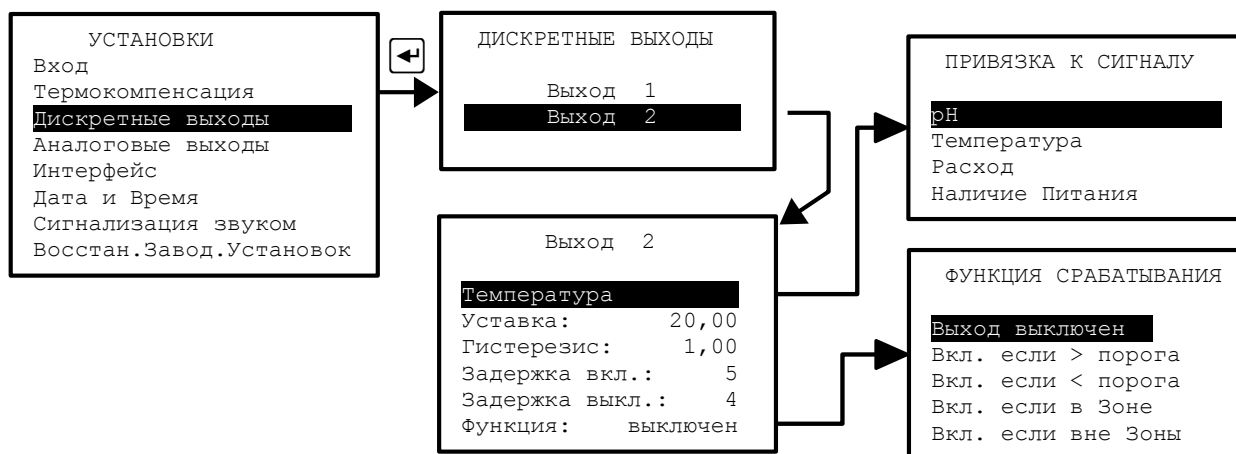


Рисунок 12 - Меню «ДИСКРЕТНЫЕ ВЫХОДЫ»

В этом меню устанавливаются параметры для каждого дискретного выхода:

– **Дискретные выходы** → **Выход 1** - просматриваются и корректируются параметры дискретного выхода №1 (Реле 1):

– **Привязка к сигналу:** - дискретный выход № 1 (Реле 1) может быть настроен на включение при выходе за установленные пределы (уставки) одного из следующих сигналов:

- выбранного основного параметра: рН, рН ОЧВ, ОВП, ЭДС;
- температуры;
- расхода.

**Примечание** — выбор основного параметра (рН, рН ОЧВ, ОВП или ЭДС) осуществляется в меню «ВХОД — ВИД ИЗМЕРЕНИЯ».

Кроме этого реле может быть настроено на сигнализацию о «Наличии питания», то есть при наличии питания рН-метра реле включено.

– **Уставка:** - уставка срабатывания дискретного выхода может быть задана во всём диапазоне измерений выбранного параметра;

Стр.	АВДП.414332.010.02РЭ				
32		Изм	Стр.	№ докум.	Подпись
				Дата	



– **Гистерезис:** - гистерезис (зона нечувствительности) дискретного выхода применяется для разнесения порогов срабатывания при увеличении и уменьшении выбранного параметра (сигнала), например, для устранения "дребезга" срабатывания. Значение гистерезиса может быть задано во всём диапазоне измерений выбранного параметра. Это позволяет обеспечить двухпозиционное регулирование данного параметра (Приложение Д).

*Порог срабатывания дискретного выхода при увеличении привязанного параметра:*  
 $\text{Порог}^+ = \text{Уставка} + \text{Гистерезис}.$

*Порог срабатывания дискретного выхода при уменьшении привязанного параметра:*  
 $\text{Порог}^- = \text{Уставка} - \text{Гистерезис}.$

– **Задержка вкл.:** - отсрочка включения дискретного выхода может быть задана в пределах от 000 до 255 секунд;

– **Задержка выкл.:** - отсрочка выключения дискретного выхода может быть задана в пределах от 000 до 255 секунд;

– **Функция:** - выбор функции срабатывания дискретного выхода:

в меню «ФУНКЦИЯ СРАБАТЫВАНИЯ» дискретный выход можно просто выключить (Выход выключен); а можно задать включение дискретного выхода при увеличении привязанного сигнала выше порога (Вкл. если > Порога), при уменьшении привязанного сигнала ниже порога (Вкл. если < Порога), при нахождении привязанного сигнала в Зоне (Вкл. если в Зоне) или при нахождении привязанного сигнала вне Зоны (Вкл. если вне Зоны) (Приложение Д).

Для настройки дискретного выхода № 2 необходимо выбрать в меню **Дискретные выходы** → **Выход 2**.

Параметры дискретного выхода № 2 (реле 2) просматриваются и корректируются аналогично дискретному выходу № 1.

### 3.3.4.5 Меню «АНАЛОГОВЫЕ ВЫХОДЫ»

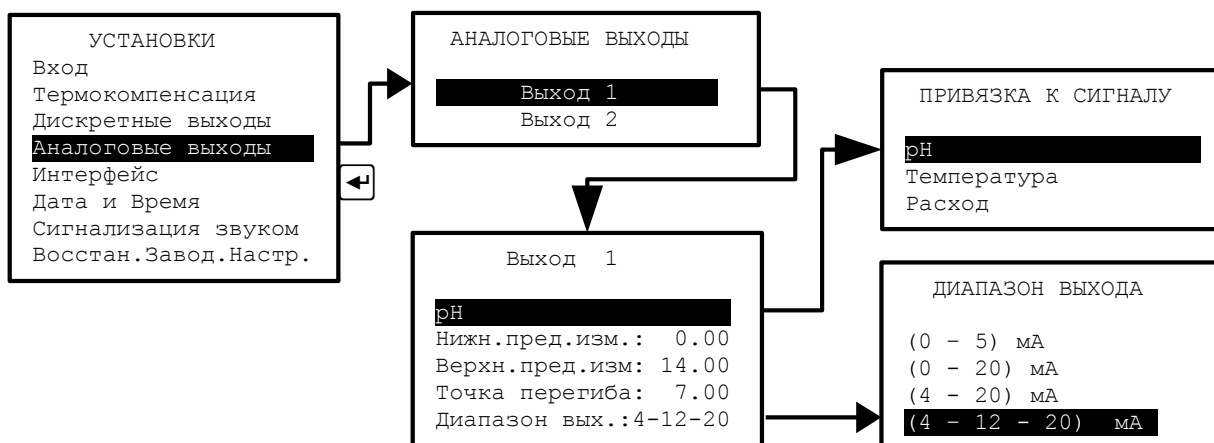


Рисунок 13 - Меню «АНАЛОГОВЫЕ ВЫХОДЫ»

В этом меню (смотри Рисунок 13) устанавливаются параметры двух аналоговых выходных сигналов.

**АНАЛОГОВЫЕ ВЫХОДЫ** → **Выход 1** - установка параметров первого аналогового выходного сигнала:

- **ПРИВЯЗКА К СИГНАЛУ** - в этом режиме выбирается один из четырёх основных и двух дополнительных измеряемых параметров, значение которого будет преобразовано в первый аналоговый выходной сигнал:
- выбранный основной параметр: рН, рН ОЧВ, ОВП или ЭДС;
- температура;
- расход.

*Примечание — выбор основного параметра (рН, рН ОЧВ, ОВП или ЭДС) осуществляется в меню «ВХОД — ВИД ИЗМЕРЕНИЯ».*

- **Нижн.пред.изм.:** - устанавливается значение показаний рН-метра по выбранному параметру для преобразования его в нижний предел диапазона аналогового выходного сигнала (**НП**).
- **Верхн.пред.изм.:** - устанавливается значение показаний рН-метра по выбранному параметру для преобразования его в верхний предел диапазона аналогового выходного сигнала (**ВП**).
- **Точка перегиба:** - устанавливается значение показаний рН-метра по выбранному параметру, при которых происходит изменение наклона выходной характеристики при выходном токе 12 мА. Режим *билинейной шкалы* описан ниже.
- **Диапазон вых.:** - выбирается один из вариантов диапазона аналогового выходного сигнала: (0... 5) мА, (0... 20) мА, (4... 20) мА или билинейный (4... 12... 20) мА.

*Вариант (4-12-20) мА представляет собой режим билинейной шкалы.*

В этом режиме аналоговый выходной сигнал, пропорциональный измеряемому параметру (задаётся в меню «Вид измерения»), представляет собой билинейную зависимость с тремя программируемыми параметрами: нижний предел (НП), верхний предел (ВП) и точка перегиба (ТП).

На участке изменения от НП до значения ТП выходной сигнал (ток) изменяется от начального значения до среднего значения своего диапазона изменения, например, от 4 мА до 12 мА (Рисунок 14).

На участке изменения от значения ТП (точка перегиба) до значения ВП выходной сигнал изменяется от среднего значения до конечного значения своего диапазона изменения, то есть, от 12 мА до 20 мА.

Изменяя положение точки перегиба ТП, можно повышать разрешающую способность выходного сигнала для начальной (от НП до ТП) или для конечной (от ТП до ВП) части диапазона измерения.

При значении  $ТП = (ВП - НП) / 2 + НП$  билинейная шкала становится линейной.

*Примечание - Параметр «Точка перегиба» учитывается только при установке диапазона выходного сигнала (4 - 12 - 20) мА.*

Стр.	<b>АВДП.414332.010.02РЭ</b>				
34		Изм	Стр.	№ докум.	Подпись
				Дата	

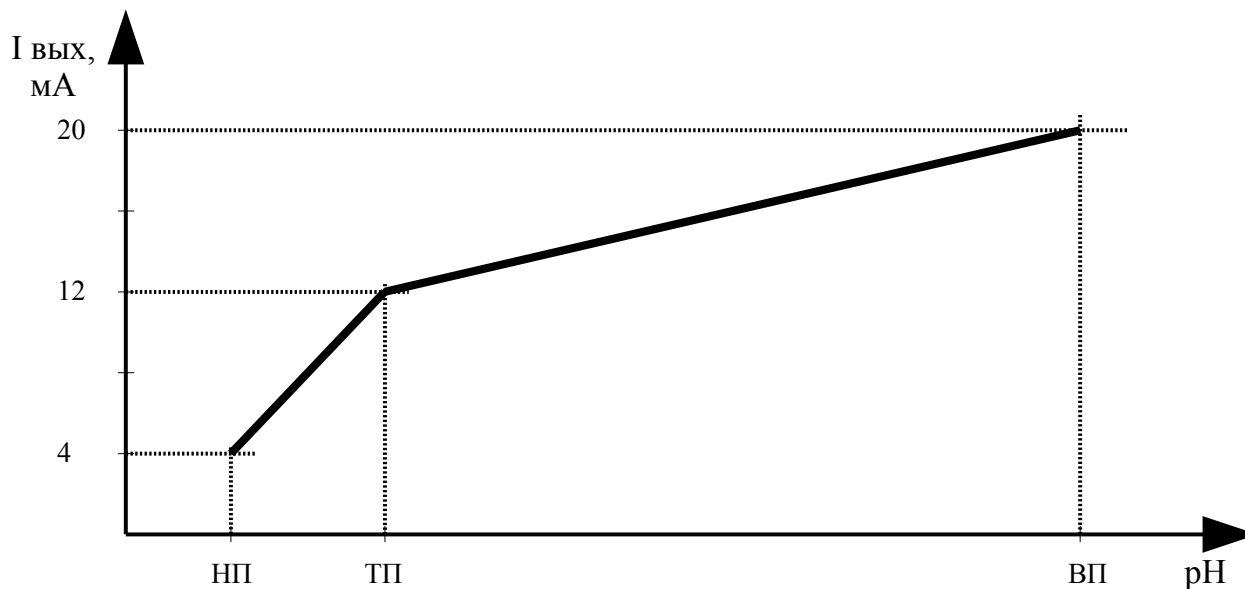


Рисунок 14 - Зависимость выходного сигнала от рН при включенной билинейной функции

**Аналоговые выходы** → **Выход 2** - установка параметров второго аналогового выходного сигнала. Параметры второго аналогового выходного сигнала устанавливаются аналогично установке параметров первого (**Выход 1**).

### 3.3.4.6 Меню «ИНТЕРФЕЙС»

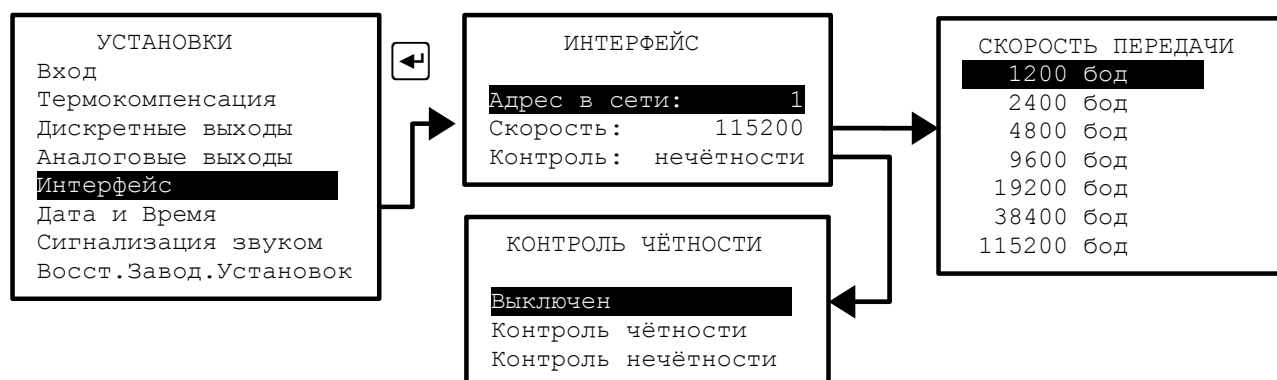


Рисунок 15 - Настройка параметров интерфейса

В этом меню (смотри Рисунок 15) устанавливаются параметры интерфейса рН-метра с системой верхнего уровня:

- **Адрес в сети:** - устанавливается адрес анализатора в сети Modbus RTU (от 001 до 247);
- **Скорость:** - выбирается скорость передачи данных из списка: 1200, 2400, 4800, 9600, 19200, 38400, 57600, 115200 бод;
- **Контроль:** - контроль чётности можно просто отключить (Выключен). А можно задать «Контроль чётности» или «Контроль нечётности».

Заводская установка параметров интерфейса по умолчанию (если в паспорте не указано иное):

- адрес в сети 001;
- скорость 9600 бод;
- контроль выключен.

Дополнительная информация: число стоп-битов равно двум.

### 3.3.4.7 Меню «ДАТА И ВРЕМЯ»

В этом меню (смотри Рисунок 16) для работы встроенных часов реального времени устанавливаются текущие год, месяц, число, часы, минуты и секунды, а также вносится коррекция суточного ухода времени (в секундах).



Рисунок 16 - Настройка встроенных часов реального времени

Если в процессе работы рН-метра произошёл сбой часов реального времени, то в верхнем левом узлу экрана в режиме измерения вместо показаний даты и текущего времени появится мигающая надпись **Er.Clock** (смотри Рисунок 5). Возможной причиной сбоя может быть снижение напряжения литиевой батареи.

При сбое часов реального времени возникает ошибка «Неисправн. часов РВ» (смотри Приложение Ж).

Информация о замене аккумулятора часов реального времени приведена в п. 5.1.3.

### 3.3.4.8 Меню «СИГНАЛИЗАЦИЯ ЗВУКОМ»

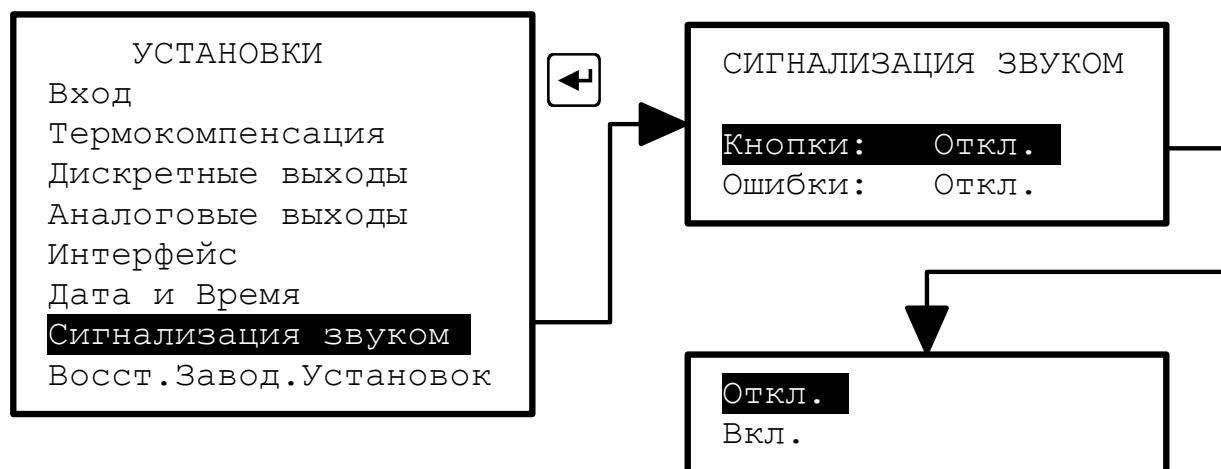



Рисунок 17 - Настройка звуковой сигнализации


Звуковая сигнализация может применяться в двух случаях:

- **Кнопки** - включение / отключение звуковой сигнализации на нажатие кнопок. Если включено, то при нажатии на кнопки передней панели рН-метра будут слышны короткие звуковые сигналы.
- **Ошибки** - включение / отключение звуковой сигнализации диагностируемых ошибок. Если включено, то при возникновении диагностируемой рН-метром ошибки, включается звуковая сигнализация (прерывистый звуковой сигнал).

### 3.3.4.9 Меню «Восстановление заводских установок»

В данном меню можно восстановить все установки, перечисленные в меню «УСТАНОВКИ» (не путать с заводскими настройками — описано ниже) измерительного прибора рН-метра, которые заданы на предприятии-изготовителе.

Для восстановления заводских установок необходимо ввести код доступа «4110», выбрать действие и подтвердить кнопкой  (Рисунок 18).

Выйти без восстановления можно также нажав кнопку .

Правила набора чисел при вводе кода пароля приведены в приложении (Приложение Е).

При правильном вводе кода доступа (4110) открывается меню восстановления заводских установок.

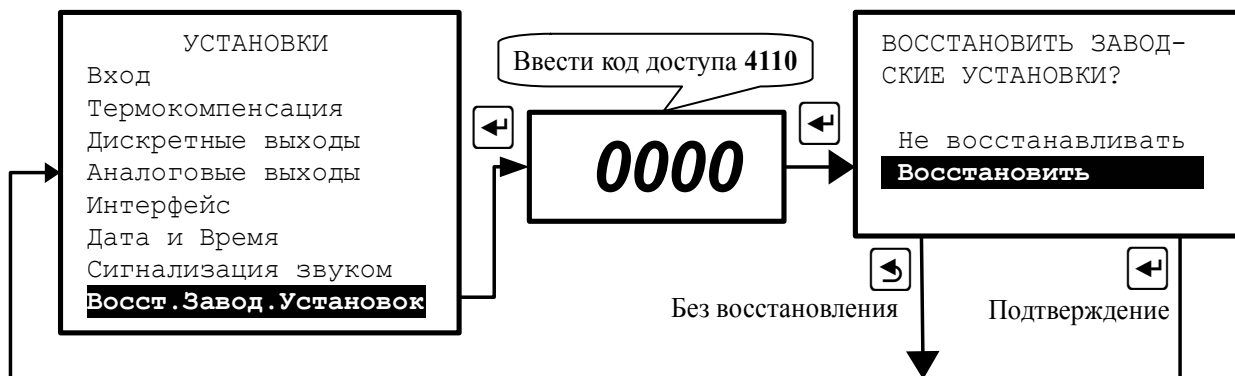



Рисунок 18 - Восстановление заводских установок

### 3.3.5 Меню «НАСТРОЙКИ»

3.3.5.1 Вход в это меню защищён паролем, поскольку в нём возможно изменение метрологических настроек рН-метра. Для входа в меню необходимо ввести код доступа «4110», выбрать действие и подтвердить кнопкой  (Рисунок 19).

Правила набора чисел при вводе кода пароля приведены в приложении (Приложение Е).

При правильном вводе кода доступа (4110) открывается меню «НАСТРОЙКИ».

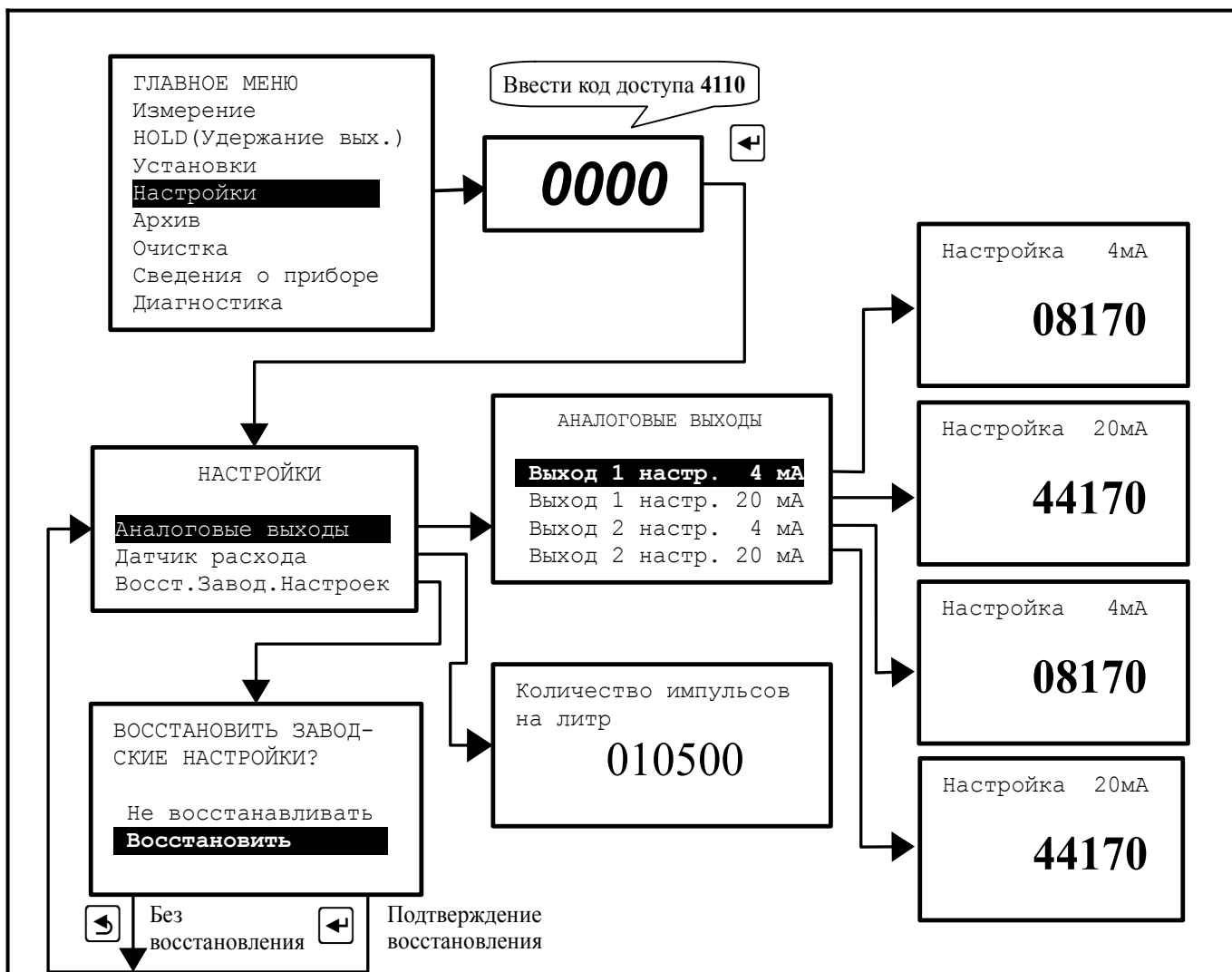


Рисунок 19 - Меню «НАСТРОЙКИ»

3.3.5.2 В этом меню в случае отклонения метрологических характеристик рН-метра по выходному току могут быть подстроены аналоговые выходные сигналы. Для этого каждый аналоговый выход ИП должен быть подключен к миллиамперметру. Для каждого выхода должны быть настроены значения токов 4 мА и 20 мА. Процедура настройки изображена на рисунке (Рисунок 19).

3.3.5.3 В этом меню можно ввести значение, соответствующее паспортному количеству импульсов на литр для подключённого датчика расхода анализируемой жидкости:

- FCH-m-PP-LC 10 500 импульсов на литр;
- EM006S511.219 1 070 импульсов на литр.

3.3.5.4 Восстановление заводских настроек позволяет восстановить значения выходных сигналов (токов 4 мА и 20 мА) и настройку датчика расхода, настроенных на предприятии-изготовителе.

3.3.5.5 Для сохранения настроек нажать кнопку  .

### 3.3.6 Меню «АРХИВ»

3.3.6.1 В памяти pH-метра содержатся данные о результатах измерений по четырём параметрам (pH, T, Расход, Ср.) за последний год. ИП автоматически записывает один раз в секунду результаты измерений: основной параметр и температура.

3.3.6.2 Архив pH-метра можно скачать по сети Modbus (интерфейс RS-485) и просмотреть на компьютере с помощью программы «Modbus-конфигуратор» (версия 1.1.2 и выше). Программа и инструкция по её использованию доступны на сайте ЗАО «НПП «Автоматика» в разделе «Загрузки» (<http://www.avtomatica.ru/downloads.htm>).

3.3.6.3 Установленные архивные данные можно посмотреть на дисплее ИП (Рисунок 20, Рисунок 21).

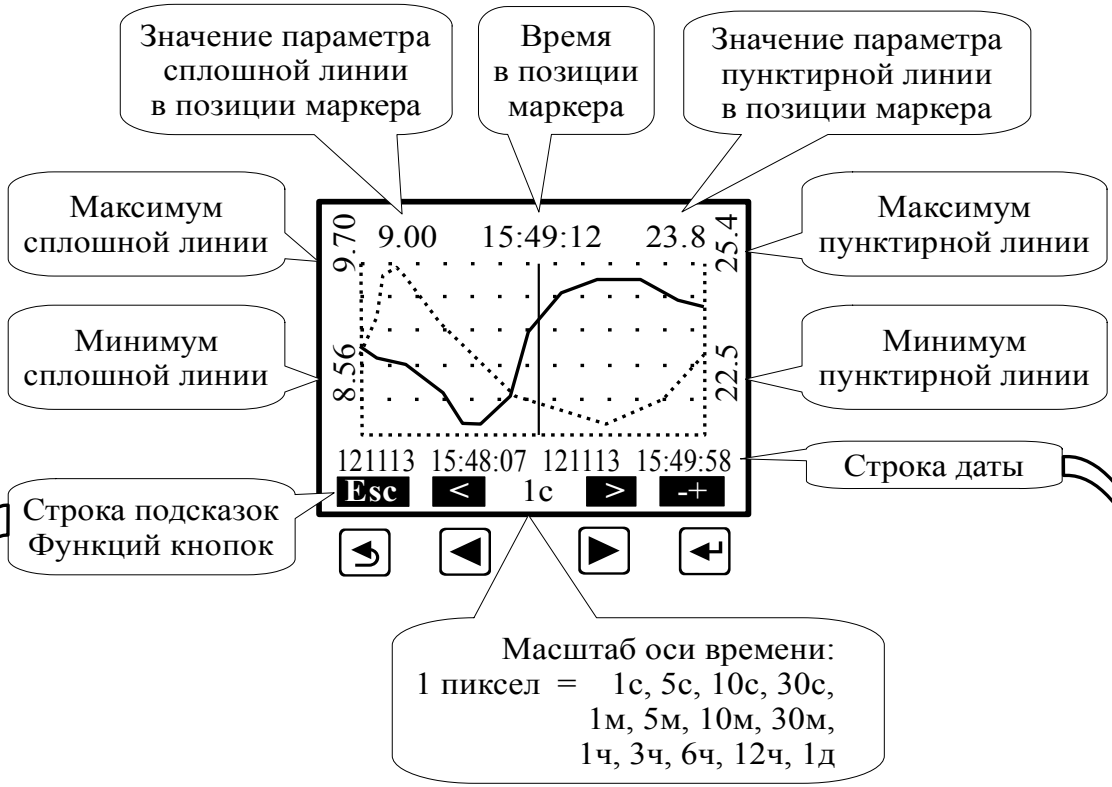


Рисунок 20 - Структура меню «АРХИВ»

**Архив** - В этом меню осуществляется выбор и просмотр архива в виде графиков и цифровых значений (в позиции маркера):

- **Просмотр архива** - в этом режиме просматривается архив одного или двух выбранных заранее параметров (основного и температуры). Правая кнопка позволяет переключать режим управления маркером: кнопками и либо изменяется интервал дискретности по времени, либо перемещается маркер, указывающий на время просмотра и состояние измеряемых параметров в это время (Рисунок 21).
- **Сплошная линия** - в этом меню выбирается параметр, который будет изображаться *сплошной* линией.
- **Пунктирная линия** - в этом меню выбирается параметр, который будет изображаться *пунктирной* линией.

Масштабирование оси времени и перемещение по оси времени осуществляется кнопками в режиме «Просмотр архива» (смотри Рисунок 21).



**Строка даты**

Дата и Время первой точки архивного графика: 121113 15:48:07

Дата и Время последней точки архивного графика: 121113 15:49:58

ДДММГГ ЧЧ:ММ:СС ДДММГГ ЧЧ:ММ:СС

**Строка подсказок функций кнопок**

Перемещение маркера по оси времени: Esc < 1c > +

Переключение на изменение масштаба времени: Esc - 1c + <>

Переключение на перемещение по оси времени: Esc < 1c > +

Изменение масштаба времени: Esc - 1c + <>

Рисунок 21 - Описание элементов управления и отображения данных в подменю «Просмотр архива»



### 3.3.7 Режим «ОЧИСТКА»

3.3.7.1 Режим очистки (смотри Рисунок 22) предназначен для управления устройством воздушной, струйной, ультразвуковой или другими видами очистки датчиков путём включения исполнительного реле (реле № 4).

3.3.7.2 Автоматическая очистка (автоочистка) обеспечивает формирование временных интервалов, значения которых задаёт пользователь, а именно:

- период очистки;
- длительность импульса очистки (время активации исполнительного реле);
- удержание — время «замораживания» выходных сигналов, необходимое для уменьшения влияния их резких изменений на систему верхнего уровня.

Во время автоочистки автоматически включается режим «HOLD» - «замораживание» выходных сигналов (смотри п. 3.3.2.2). Это происходит во время действия импульса очистки и времени удержания.

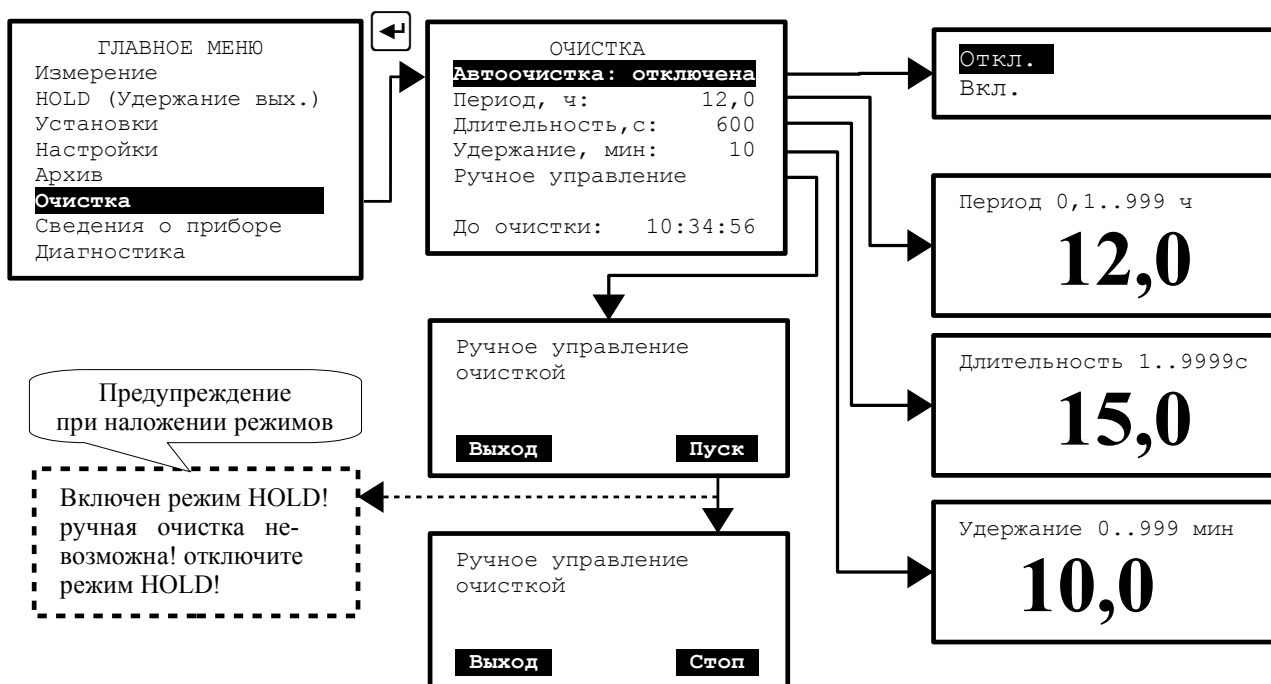


Рисунок 22 - Установка параметров режима очистки

3.3.7.3 Индикация работы режима очистки обеспечивается светодиодом (СДИ) № 4 на передней панели ИП (смотри Рисунок 1, Рисунок 2).

В режиме включённой автоочистки светодиод мигает с скважностью 4 (в периоде длительностью 2 с светится в течение 0,5 с).

Во время импульса очистки (включения реле № 4) светодиод светится непрерывно.

Во время удержания («замораживания») выходных сигналов светодиод мигает с скважностью 2 (в периоде 2 с светится в течение 1 с).

3.3.7.4 Во время импульса очистки и последующего удержания выходных сигналов на дисплее мигает надпись **CLEAN**.

3.3.7.5 Управление работой исполнительного реле возможно в режиме ручного управления (Рисунок 22). После выхода из режима ручного управления

включается удержание выходных сигналов, которое сигнализируется светодиодом № 4 и надписью **CLEAN** на дисплее.

3.3.7.6 При установке периода очистки 0,0 ч и включении режима автоочистки реле № 4 и светодиод № 4 включены постоянно.

### 3.3.8 Сведения о приборе

3.3.8.1 В этом меню (Рисунок 23) можно просмотреть название прибора, серийный номер и год выпуска, версию программного обеспечения, установленного в данном рН-метре.

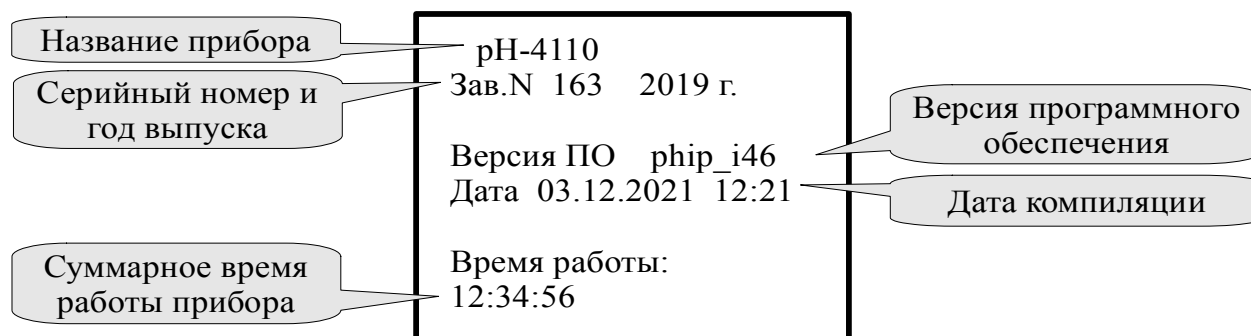


Рисунок 23 - Просмотр сведений о приборе

3.3.8.2 В нижней строке отображается значение счётчика времени наработки измерительного прибора. Счетчик времени наработки применяется для учета времени работы ИП и учитывает суммарное количество времени (в формате часов, минут и секунд), в течение которого ИП находился в включенном состоянии.

### 3.3.9 Режим «ДИАГНОСТИКА»

3.3.9.1 В этом режиме можно продиагностировать состояние первичного преобразователя и неисправности рН-метра в целом (смотри Рисунок 24).

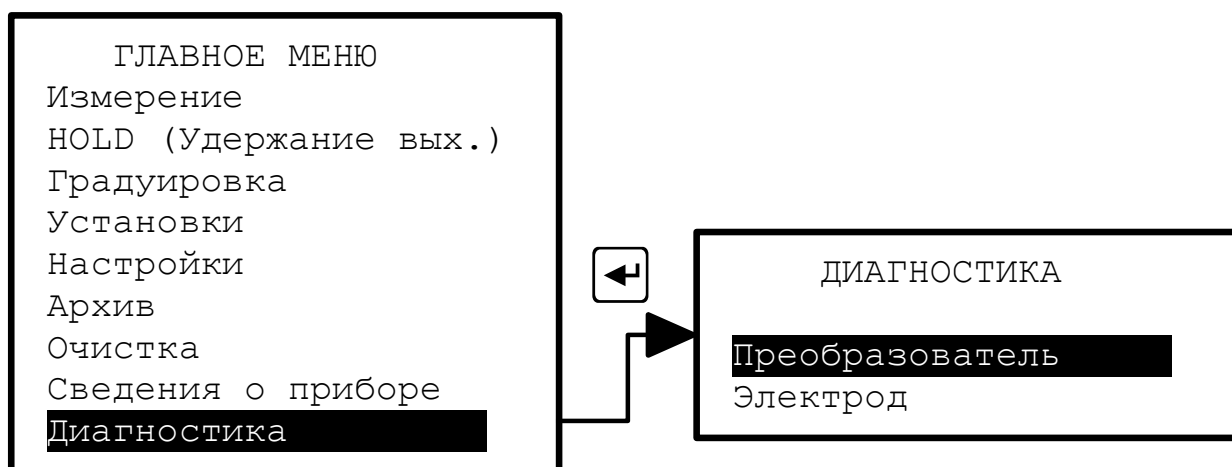


Рисунок 24 - Выбор режима «Диагностика»

### 3.3.9.2 «ДИАГНОСТИКА ПРЕОБР.»

На экране этого режима можно прочитать сведения о ПП, а также информацию об ошибках, которые диагностируются рН-метром, например:

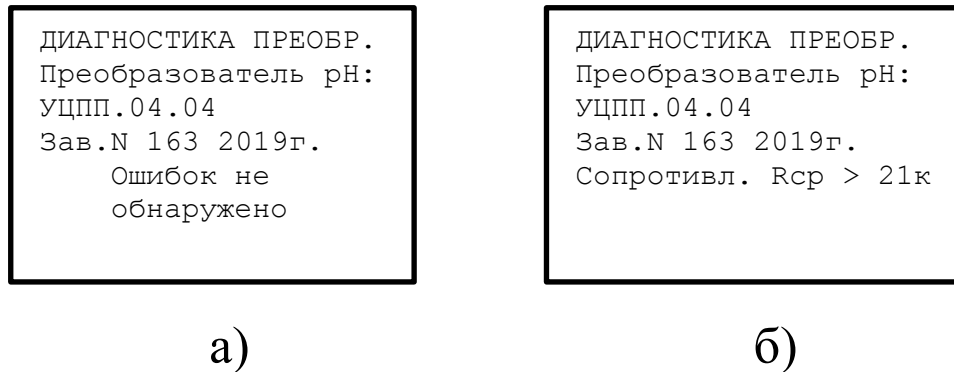


Рисунок 25 - Экран режима «Диагностика преобразователя»: а) без ошибок; б) ошибка превышения допустимого значения сопротивления электрода сравнения  $R_{cp} > 21$  кОм.

Ошибки, которые могут появиться на этом экране, приведены в таблице (Таблица 2).

При появлении хотя бы одной ошибки включается дискретный выход «Alarm» (реле № 3) и соответственно светодиод № 3 в мигающем режиме.

### 3.3.10 «ДИАГНОСТИКА ЭЛЕКТР.»

3.3.10.1 После вхождения в режим диагностики электрода на экране можно увидеть значение сопротивления сравнительного электрода  $R_{cp}$ , измеренное и запомненное ранее.

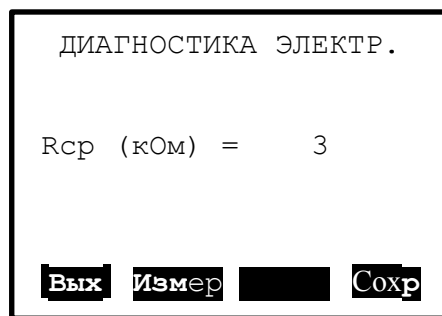


Рисунок 26 - Экран диагностики электрода

Для текущего измерения сопротивления  $R_{cp}$  необходимо включить **Измер** (нажать кнопку ). Чтобы сохранить измеренные значения сопротивлений необходимо включить **Сохранить** (нажать кнопку ).

3.3.10.2 Величина  $R_{cp}$  не должна превышать значения 20 кОм, поскольку это ведёт к ухудшению контакта измерительной схемы с жидкостью (смотри 1.4.4.7).

При включенном измерении  $R_{cp}$  его значение выводится на экран одновременно с отображением других измеряемых параметров (смотри Рисунок 5). При этом, если сопротивление  $R_{cp}$  становится больше 21 кОм, то это считается ошибкой измерения, и включается реле №3 (смотри п. 3.3.4.4).

Включение измерения  $R_{cp}$  производится через главное меню: «**Установки** → **Вход** → **Измерение  $R_{cp}$ : Вкл.**».

При использовании пластмассовой арматуры применяется двухпроводное подключение электрода, при котором происходит замыкание входа вспомогательного электрода на общий провод, между которыми и должно производиться измерение  $R_{cp}$ . В этом случае измеренное значение  $R_{cp}$  не отражает реального значения и равно минимально возможно измеренному (0-2 кОм). Поэтому при использовании пластиковой арматуры измерение  $R_{cp}$  необходимо отключить: «**Установки** → **Вход** → **Измерение  $R_{cp}$ : Откл.**».

При работе с малопроводящими жидкостями измеренное значение  $R_{cp}$  может значительно превышать реальное значение  $R_{cp}$ , что приведёт к превышению  $R_{cp} > 21$  кОм. Поэтому измерение  $R_{cp}$  также необходимо отключить.

Если измерение  $R_{cp}$  отключено, то его значение не выводится на экран в режиме измерения, а превышение  $R_{cp} > 21$  кОм не вызывает формирование сигналов ошибки (реле 3 и светодиод 3).

3.3.10.3 Чтобы полностью исключить влияние измерения  $R_{cp}$  на измерение основного параметра (рН, ОБП) при включении **Измер** автоматически включается режим **HOLD** (смотри п. 3.3.2).

#### 3.4 Возможные неисправности и способы их устранения

3.4.1 В режиме измерения в верхней строке на дисплее рН-метра при наличии диагностируемой ошибки появляется мигающий код ошибки, например, **E01**. Приложение **Ж** содержит описания кодов ошибок.

3.4.2 Неисправность можно определить, если войти в ГЛАВНОЕ МЕНЮ (кнопка ) и выбрать меню ДИАГНОСТИКА (смотри п. 3.3.9.2).

3.4.3 После определения возможной неисправности по таблице (Таблица 2) можно попытаться определить причину возникновения неисправности и устранить неисправность.

3.4.4 В случае невозможности устранения неисправности указанным способом отправить рН-метр в ремонт на предприятие-изготовитель.

Таблица 2 - Возможные неисправности

Ошибки	Вероятная причина	Способ устранения
«Отсутствие связи с ПП» «Замыкание питания ПП»	Неисправность соединительных проводов или ПП	Проверить правильность подключения, целостность проводов и отсутствие замыканий
«Неиспр. датч. темп.»	Обрыв или замыкание соединительных проводов а также самого датчика температуры.	Проверить правильность подключения датчика и целостность соединений. Проверить исправность датчика температуры (смотри схему подключения датчика температуры Приложение В, Рисунок В.6).
«Спротивл. $R_{ср} > 21к$ »	Сопротивление электрода сравнения превышает предел, ограничивающий его работоспособность	Замочить электрод (смотри п. 4.3.3)
«Неисправн. часов РВ»	1 Разряжена батарея питания часов CR2032. 2 Неисправность часов реального времени.	1 Заменить батарею CR2032 (смотри Приложение 3). Установить текущие дату и время. 2 Отправить рН-метр на предприятие-изготовитель.
«Настройки в ПП отсутствуют или повреждены» «Зав.настр. в ПП отсутствуют или повреждены»	Неисправность ПП.	Отправить рН-метр на предприятие-изготовитель для ремонта
Неправильные «плавающие» показания измеренного значения рН (при трёхпроводном подключении)	Отсутствует «заземляющий электрод».	«Заземлить» раствор, соединив клемму «К» (корпус) с анализируемой жидкостью при помощи, например, провода (смотри схему подключений электродов Приложение В, Рисунок В.5).

### 3.5 Действия в экстремальных условиях

3.5.1 Материалы, применённые в конструкции рН-метра, не могут быть источником пожара и не поддерживают горение.

3.5.2 При соблюдении правил эксплуатации, приведённых в настоящем руководстве, рН-метр не может быть источником возникновения экстремальных ситуаций.

3.5.3 При попадании рН-метра в экстремальные ситуации обслуживающий персонал должен действовать согласно инструкциям, принятым в эксплуатирующей организации.

3.5.4 При экстренной эвакуации обслуживающего персонала принимать меры по обслуживанию рН-метра не требуется.

						<b>АВДП.414332.010.02РЭ</b>	Стр.
Изм	Стр.	№ докум.	Подпись	Дата			45

## 4 Техническое обслуживание

### 4.1 Общие указания

4.1.1 Надёжность и правильность работы рН-метра может быть обеспечена при условии его эксплуатации согласно настоящему руководству.

4.1.2 К техническому обслуживанию рН-метров допускаются лица, имеющие необходимую квалификацию, обученные правилам техники безопасности и изучившие инструкцию по технике безопасности, утверждённую в установленном порядке руководством эксплуатационных служб, и изучившие настоящее руководство.

### 4.2 Меры безопасности

4.2.1 Перед проведением технического обслуживания проверить надёжность крепления ИП, ПП и арматуры на объекте и их заземление.

4.2.2 Перед демонтажом рН-метра или проверкой сопротивления изоляции необходимо выключить источник электропитания. Перед проверкой сопротивления изоляции дополнительно необходимо отсоединить от корпуса ИП провод, идущий от разъёма сетевого питания (смотри Рисунок В.2).

4.2.3 Общие требования безопасности по ГОСТ 12.2.007.0.

### 4.3 Порядок технического обслуживания рН-метра

4.3.1 Техническое обслуживание заключается в периодической чистке электрода от загрязнений, в первичной и периодической поверке, и градуировке рН-метра по буферным растворам.

4.3.2 При поверке применять методику поверки АВДП.414332.001 МП. Интервал между поверками – один год.

#### 4.3.3 Обслуживание электродов

##### 4.3.3.1 рН-электрод

Со стеклянной рН-чувствительной мембраной следует обращаться осторожно и беречь её от повреждений.

Существенной предпосылкой для безупречного функционирования стеклянного рН-электрода является наличие водосодержащего, так называемого, вымоченного слоя на поверхности стеклянной мембраны. Если электрод продолжительное время хранился в сухом виде, то перед измерениями его необходимо соответствующим образом подготовить. Для этого его чувствительную часть погружают в 3 моль/л раствор КСl и вымачивают в течение суток. Рекомендуются при хранении электрода на стеклянную мембрану надеть комплектный колпачок, предварительно заполненный 3 моль/л раствором КСl.

Оседающие на поверхности стеклянной мембраны загрязнения необходимо удалять. Если осторожное протирание мягкой и влажной фильтровальной бумагой или бумажным полотенцем не приводит к успеху, то в зависимости от вида загрязнений можно использовать различные химические методы (мягкие средства для очистки стекла, лабораторные детергенты, ацетон, спирт, не концентри-

Стр.	АВДП.414332.010.02РЭ				
46		Изм	Стр.	№ докум.	Подпись

рованные кислые растворы, как, например, десятипроцентная соляная кислота). Ни в коем случае нельзя использовать для чистки мембраны абразивные чистящие средства.

Если рН-электрод применяется для измерений в неводных растворах, то его необходимо периодически обязательно вымачивать в водном растворе для восстановления вымоченного поверхностного слоя.

#### 4.3.3.2 ОВП-электрод

ОВП-электрод отличается от рН-электрода наличием платинового или золотого измерительного электрода, выполненного в виде кольца или штырька. Процедура вымачивания комбинированного ОВП-электрода аналогична процедуре вымачивания рН-электрода.

4.3.4 Градуировка рН-метра описывается в приложении (Приложение Г).

### 4.4 Регламентные работы

4.4.1 Необходимые регламентные работы приведены в Таблица 3.

Таблица 3 - Регламентные работы

Наименование работ	Периодичность	Затраты времени
1 Внешний осмотр (обтирка от пыли, подтягивание резьбовых соединений)	1 раз в год	0,25 ч
2 Градуировка по буферным растворам (или корректировка по контрольным растворам)	1 раз в мес	2,00 ч
3 Проверка электрического сопротивления изоляции	1 раз в год	1,00 ч
4 Поверка	1 раз в год	16,00 ч

## 5 Текущий ремонт

### 5.1 Общие указания

5.1.1 В случае неисправности потребитель может связаться с предприятием-изготовителем для консультации по вопросу о возможности восстановления работоспособности рН-метра. Если неисправность нельзя устранить собственными силами, то рН-метр высылается в гарантийный (послегарантийный) ремонт на предприятие-изготовитель.

5.1.2 В гарантийный ремонт рН-метр высылается в упаковке, обеспечивающей его сохранность при транспортировке и хранении, в комплекте с паспортом и рекламацией на рН-метр.

5.1.3 Замена литиевой батареи часов реального времени (смотри п. 3.3.4.7) производится после разборки ИП в соответствии с приложениями (Приложение 3 для настенного исполнения и Приложение И для щитового исполнения).

### 5.2 Меры безопасности

5.2.1 К ремонту рН-метра допускаются лица, знакомые с общими правилами охраны труда и электробезопасности при работе с электроустановками напряжением до 1000 В.

5.2.2 Разборка, сборка и ремонт рН-метра, подключение и отключение внешних цепей должны производиться при отключённом напряжении питания.

5.2.3 Остальные требования безопасности по ГОСТ 12.2.007.0.

Стр.	<b>АВДП.414332.010.02РЭ</b>				
48		Изм	Стр.	№ докум.	Подпись



## 6 Хранение

### 6.1 Требования к хранению

6.1.1 Ящики с рН-метрами в упаковке предприятия-изготовителя помещаются на склад потребителя и выдерживаются до вскрытия в течение времени, необходимого для выравнивания температуры рН-метров с температурой складского помещения.

6.1.2 рН-метры должны храниться в упаковке предприятия-изготовителя в отапливаемых помещениях при следующих климатических условиях:

- температура воздуха °С: от плюс 5 до плюс 40;
- относительная влажность воздуха не более 80 % при 35 °С;
- атмосферное давление: от 84 до 107 кПа (от 630 до 800 мм. рт. ст.).

6.1.3 Воздух помещений не должен содержать пыли и примесей агрессивных паров и газов, вызывающих коррозию деталей рН-метров.

6.1.4 рН-метры без упаковки и средств временной противокоррозионной защиты должны храниться в отапливаемых вентилируемых помещениях в соответствии с условиями хранения 2 по ГОСТ 15150.

					<b>АВДП.414332.010.02РЭ</b>	Стр.
Изм	Стр.	№ докум.	Подпись	Дата		49

## 7 Транспортирование

### 7.1 Требования к упаковке

7.1.1 Транспортирование рН-метров осуществляется в деревянных ящиках или картонных коробках, на которых нанесены манипуляционные знаки по ГОСТ 14192: «Осторожно, хрупкое», «Верх, не кантовать». Допускается транспортирование анализаторов в контейнерах.

7.1.2 Способ укладки рН-метров в ящики должен исключать их перемещение во время транспортирования.

### 7.2 Требования к транспортированию

7.2.1 рН-метры транспортируются всеми видами закрытого транспорта, в том числе воздушным, в отапливаемых герметизированных отсеках в соответствии с правилами перевозки грузов, действующими на данном виде транспорта.

7.2.2 Во время погрузочно-разгрузочных работ и транспортирования, ящики не должны подвергаться резким ударам и воздействию атмосферных осадков.

7.2.3 Срок пребывания рН-метров в соответствующих условиях транспортирования – не более шести месяцев.

Стр.	<b>АВДП.414332.010.02РЭ</b>				
50		Изм	Стр.	№ докум.	Подпись
					Дата

## 8 Утилизация

### 8.1 Требования к утилизации

8.1.1 Материалы и комплектующие, применяемые в рН-метрах, не выделяют токсичных, дурно-пахнущих и взрывоопасных веществ, как в рабочем режиме, так и в нерабочем состоянии, и поэтому не требуют применения средств защиты окружающей среды и обслуживающего персонала.

8.1.2 Методы утилизации рН-метров после окончания их эксплуатации определяются потребителем.

					<b>АВДП.414332.010.02РЭ</b>	Стр.
Изм	Стр.	№ докум.	Подпись	Дата		51

## 9 Гарантии изготовителя

### 9.1 Гарантии на рН-метр

9.1.1 Изготовитель гарантирует соответствие рН-метра требованиям технических условий при соблюдении потребителем условий эксплуатации, транспортирования и хранения, установленных в настоящих технических условиях.

9.1.2 Гарантийный срок эксплуатации рН-метра 24 месяца со дня ввода в эксплуатацию, но не более 30 месяцев со дня отгрузки потребителю.

9.1.3 Гарантийный срок эксплуатации электродов 12 месяцев со дня ввода в эксплуатацию, при наработке не превышающей 1000 часов. Гарантийный срок хранения электродов 12 месяцев до ввода в эксплуатацию.

9.1.4 Для рН-метров, предназначенных для использования на атомных станциях, гарантийный срок хранения с момента отгрузки до ввода в эксплуатацию 24 месяца за счет качества упаковки и консервации. Гарантийный срок эксплуатации 24 месяца с даты ввода рН-метров в эксплуатацию.

9.1.5 В случае обнаружения потребителем дефектов при условии соблюдения им правил эксплуатации, хранения и транспортирования в течение гарантийного срока, предприятие-изготовитель безвозмездно ремонтирует или заменяет рН-метр.

### 9.2 Сведения о рекламациях

9.2.1 При отказе в работе или неисправности рН-метра по вине изготовителя неисправный рН-метр с указанием признаков неисправностей и соответствующим актом направляется в адрес предприятия-изготовителя:

600016, г. Владимир, ул. Б. Нижегородская, д. 77, корп. 5

ЗАО «НПП «Автоматика»

тел.: (4922) 77-97-96, факс: (4922) 21-57-42.

e-mail: [market@avtomatica.ru](mailto:market@avtomatica.ru)

<http://www.avtomatica.ru>

Стр.	АВДП.414332.010.02РЭ				
52		Изм	Стр.	№ докум.	Подпись

## 10 Нормативные ссылки

В настоящем руководстве использованы нормативные ссылки на следующие стандарты:

- ГОСТ 12.2.007.0-75. Изделия электротехнические. Требования безопасности.
- ГОСТ 14192-96. Маркировка грузов.
- ГОСТ 14254-2015. Степени защиты, обеспечиваемые оболочками (код IP).
- ГОСТ 15150-69. Машины, приборы и другие технические изделия. Исполнения для различных климатических районов. Категории, условия эксплуатации, хранения и транспортирования в части воздействия климатических факторов внешней среды.
- ГОСТ 17199-88. Отвертки слесарно-монтажные. Технические условия.
- ГОСТ 21130-75. Изделия электротехнические. Зажимы заземляющие и знаки заземления. Конструкция и размеры.
- ГОСТ 2321-78 Изделия электротехнические. Хранение, транспортирование, временная противокоррозионная защита, упаковка. Общие требования и методы испытаний.
- ГОСТ 2839-80. Ключи гаечные с открытым зевом двусторонние. Конструкция и размеры.
- ГОСТ 31610.0-2019 (ИЕС 60079-0:2017). Взрывоопасные среды. Оборудование. Общие требования.
- ГОСТ 32137-2013. Совместимость технических средств электромагнитная. Технические средства для атомных станций. Требования и методы испытаний.
- ГОСТ 6651-2009. ГСИ. Термопреобразователи сопротивления из платины, меди и никеля. Общие технические требования и методы испытаний.
- ГОСТ 9.014-78. Единая система защиты от коррозии и старения. Временная противокоррозионная защита изделий. Общие требования.
- ГОСТ Р 52931-2008. Приборы контроля и регулирования технологических процессов. Общие технические условия.
- МУ 34-70-114-85. Методические указания по применению кондуктометрического контроля для ведения водного режима электростанций.

					<b>АВДП.414332.010.02РЭ</b>	Стр.
Изм	Стр.	№ докум.	Подпись	Дата		53

## 11 Перечень принятых сокращений

В настоящем руководстве применяются определения, обозначения и сокращения, приведённые ниже:

ИП	– измерительный прибор
ПП	– первичный преобразователь
НСХ	– номинальная статическая характеристика
ТС	– термопреобразователь сопротивления
ТК	– температурная компенсация
АТК	– автоматическая термокомпенсация
РТК	– ручная термокомпенсация
pH	– показатель активности ионов водорода
ОЧВ	– особо чистая вода
ОВП	– окислительно-восстановительный потенциал
ЭМС	– электромагнитная совместимость
ЭДС	– электродвижущая сила
ЭС	– электродная система
ABS	– АкрилонитрилБутадиенСтирол - ударопрочный пластик
Modbus	– открытый коммуникационный протокол, основанный на архитектуре «клиент-сервер»; локальная сеть типа master-slave, т.е. один ведущий - остальные ведомые
Modbus RTU	– протокол Modbus с компактной двоичной кодировкой символов
RS-485	– Recommended Standard 485 - стандарт передачи данных по двухпроводному полудуплексному многоточечному последовательному каналу связи
RTU	– Remote Terminal Unit - удаленный терминал
ЭБ	– электронный блок первичного преобразователя
СДИ	– светодиодный индикатор
К.З.	– короткое замыкание

## Приложение А Габаритные и монтажные размеры

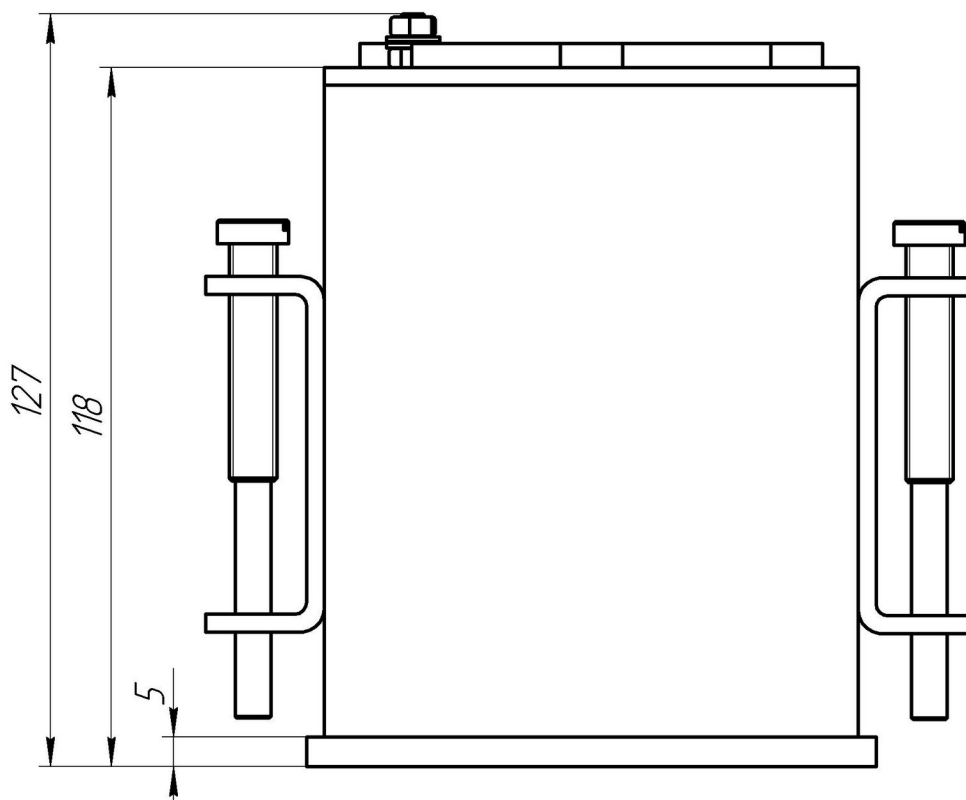
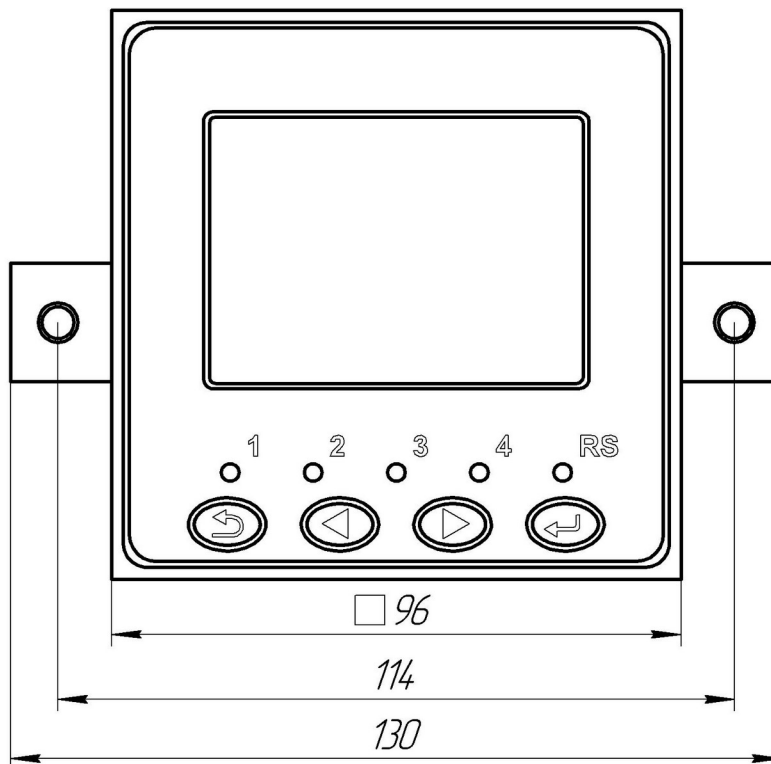


Рисунок А.1 - Измерительный прибор щитового исполнения

Изм	Стр.	№ докум.	Подпись	Дата

**АВДП.414332.010.02РЭ**

Стр.

55

Размер выреза в щите

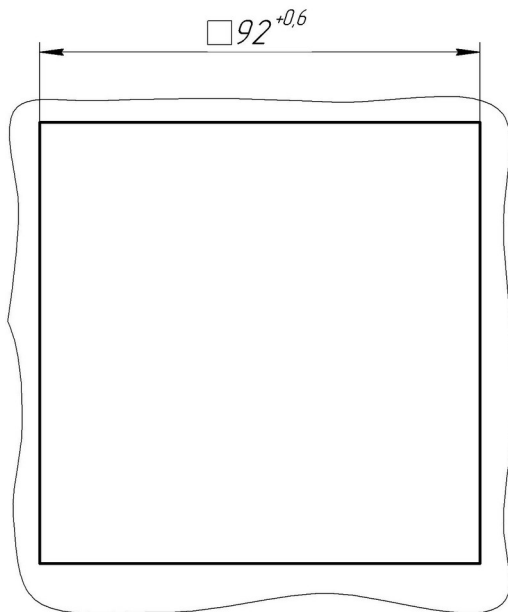


Рисунок А.2 -Вырез в щите для ИП щитового исполнения

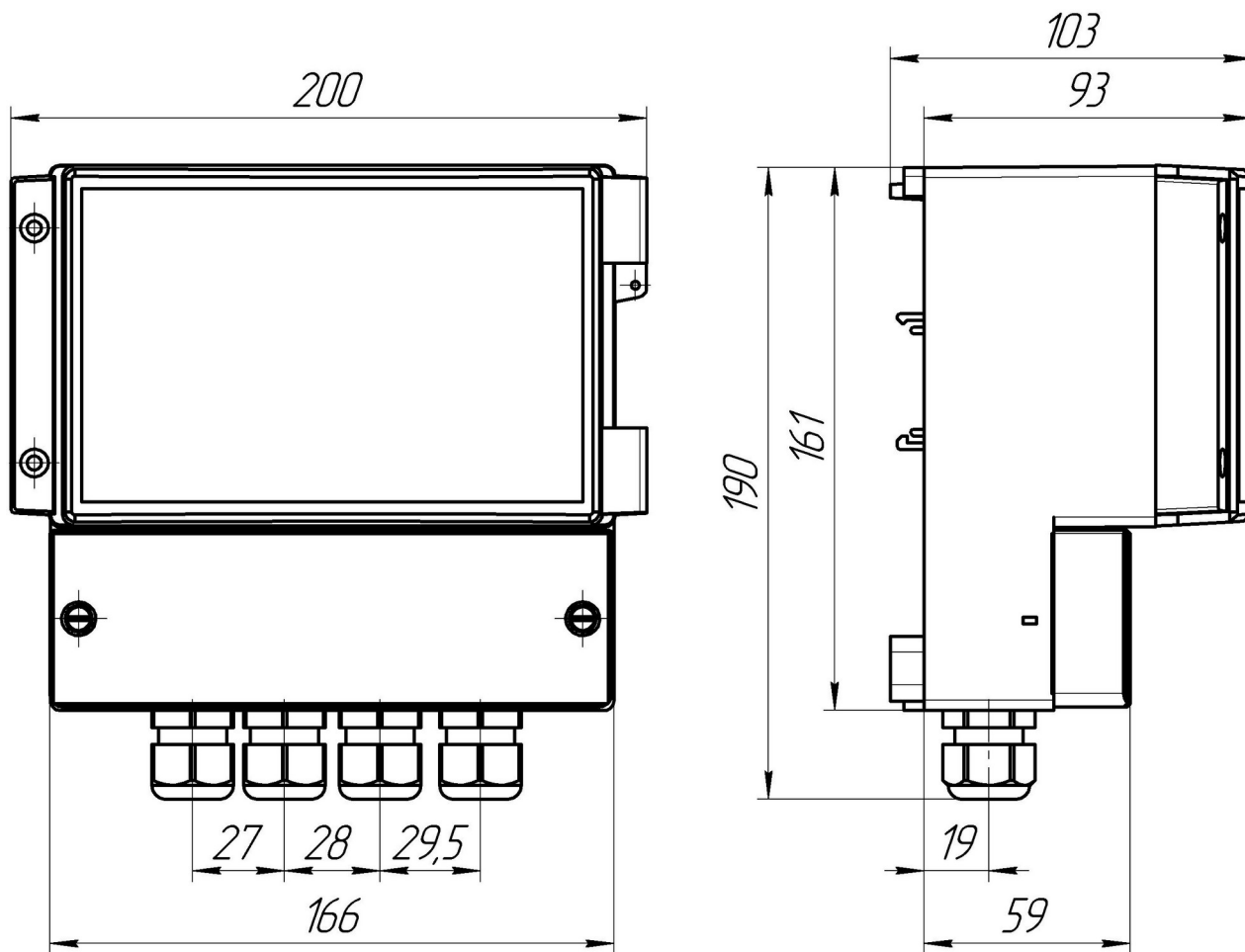


Рисунок А.3 - Измерительный прибор настенного исполнения

Стр.	АВДП.414332.010.02РЭ				
56		Изм	Стр.	№ докум.	Подпись



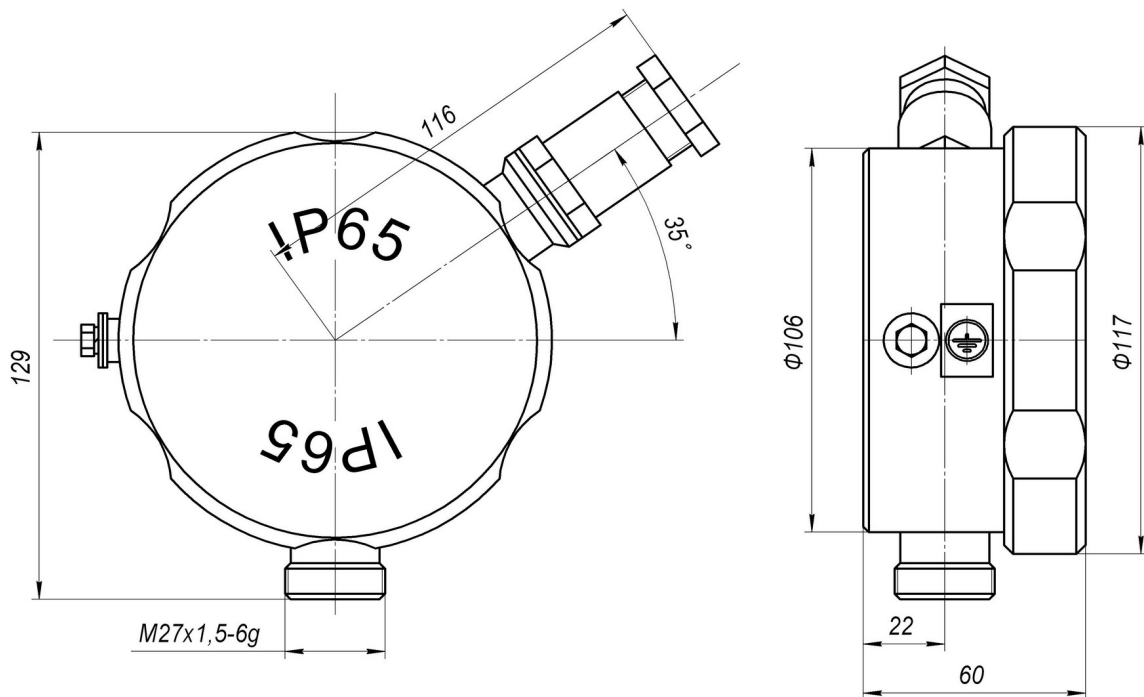


Рисунок А.4 - Первичный преобразователь в корпусе «Н»

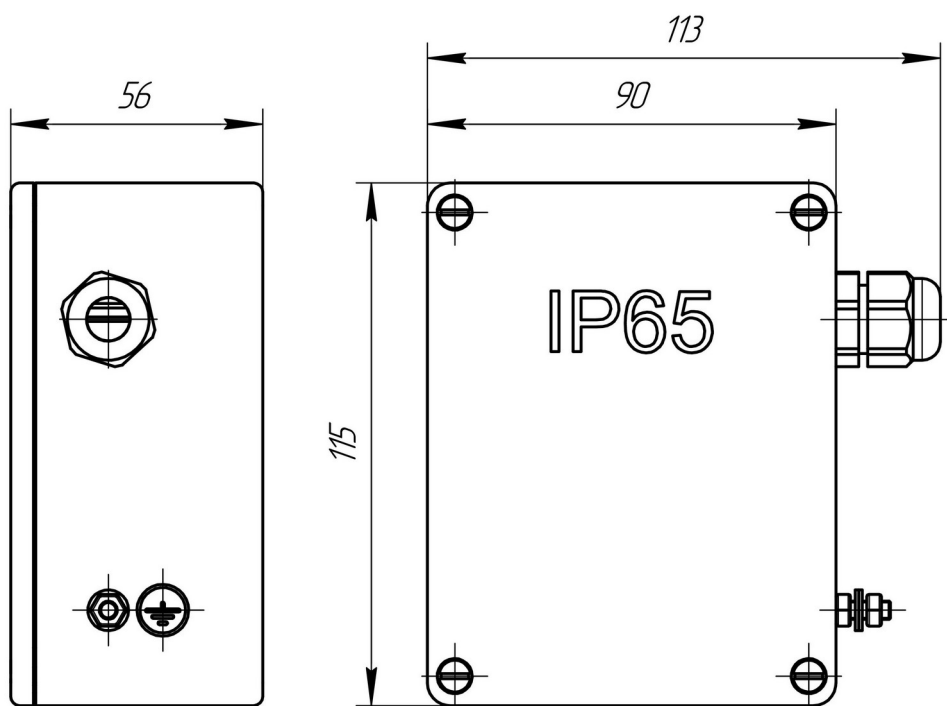


Рисунок А.5 - Первичный преобразователь в корпусе «Д»

Изм.	Стр.	№ докум.	Подпись	Дата

АВДП.414332.010.02РЭ

Стр.

57

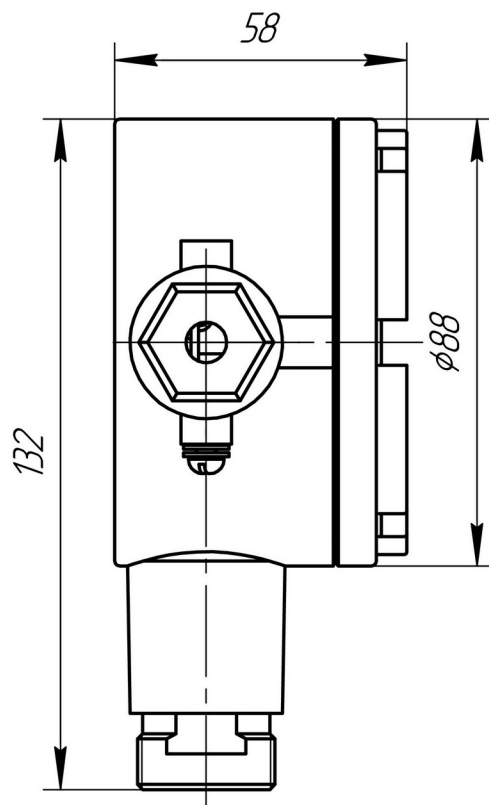
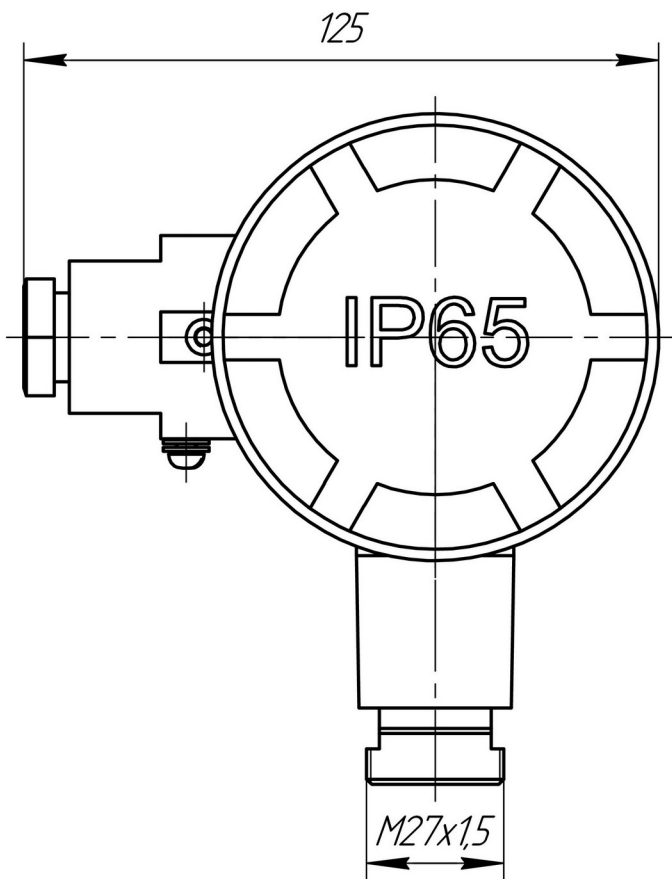


Рисунок А.6 - Первичный преобразователь в корпусе «В» с гермовводом

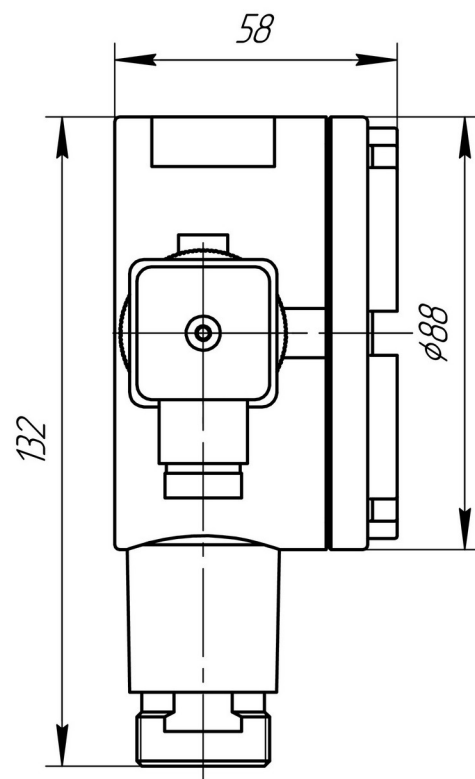
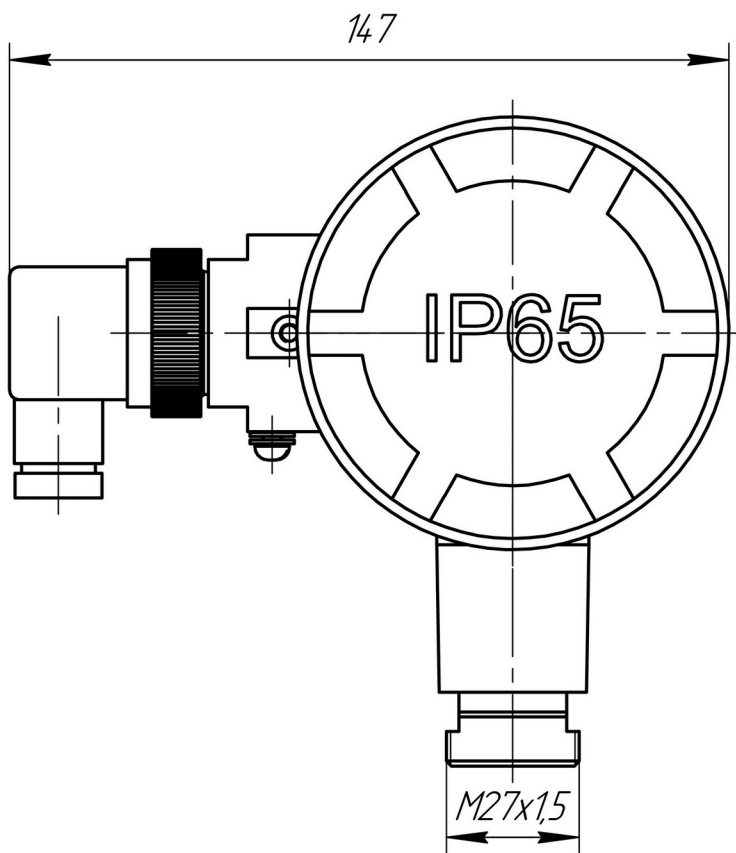


Рисунок А.7 - Первичный преобразователь в корпусе «В» с герморазъемом

Стр.	<b>АВДП.414332.010.02РЭ</b>				
58		Изм	Стр.	№ докум.	Подпись    Дата

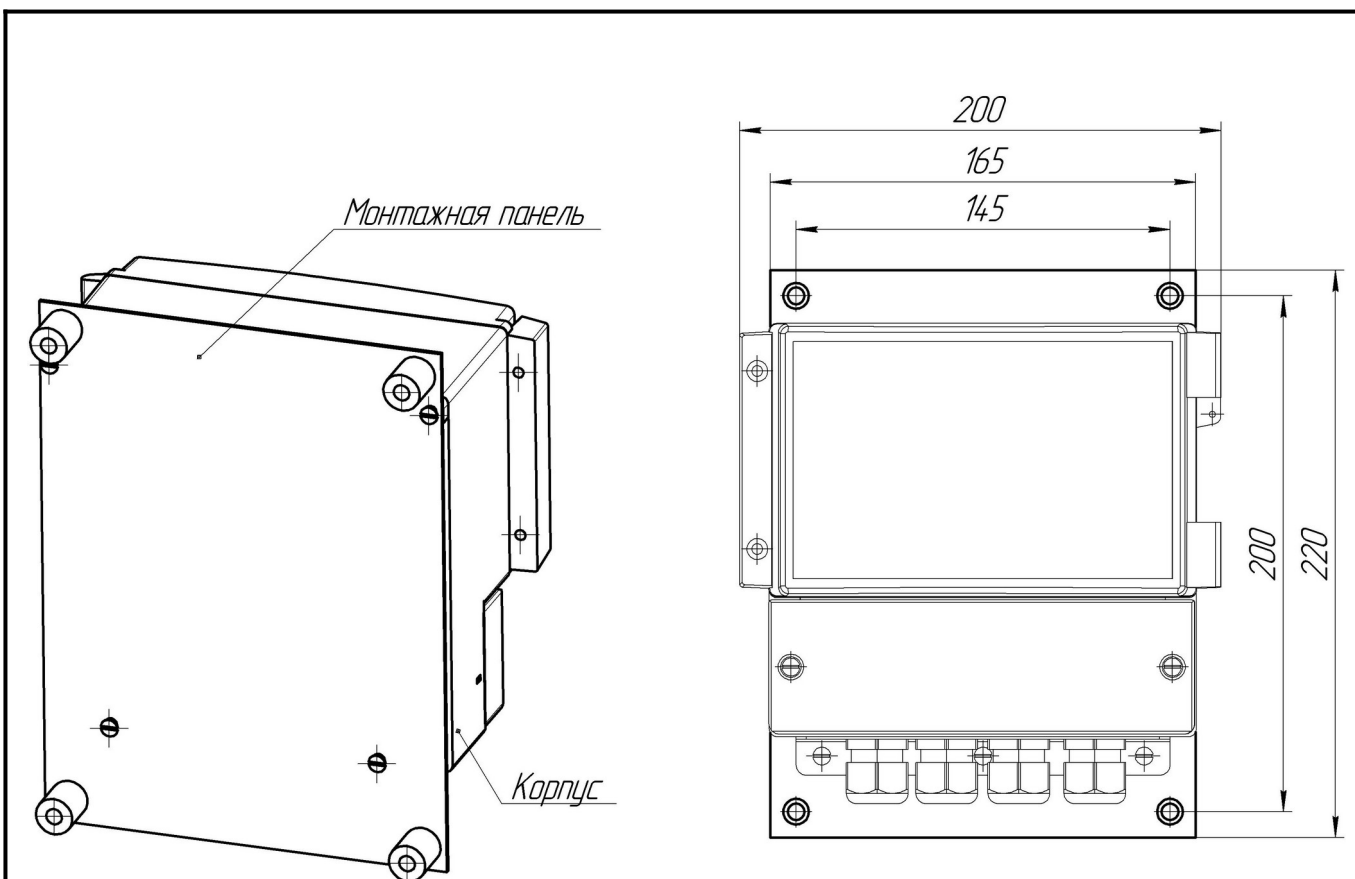


Рисунок А.8 - Крепление ИП настенного исполнения при помощи монтажной панели

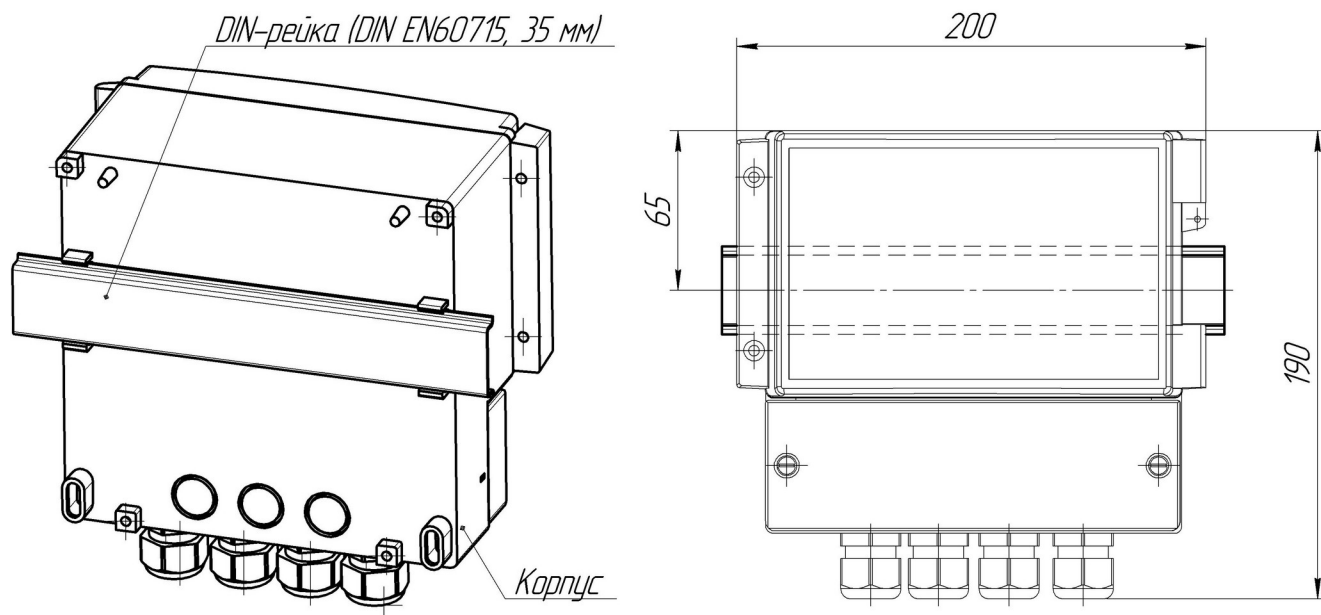


Рисунок А.9 - Крепление ИП настенного исполнения на DIN-рейку

Изм	Стр.	№ докум.	Подпись	Дата

АВДП.414332.010.02РЭ

Стр.

59

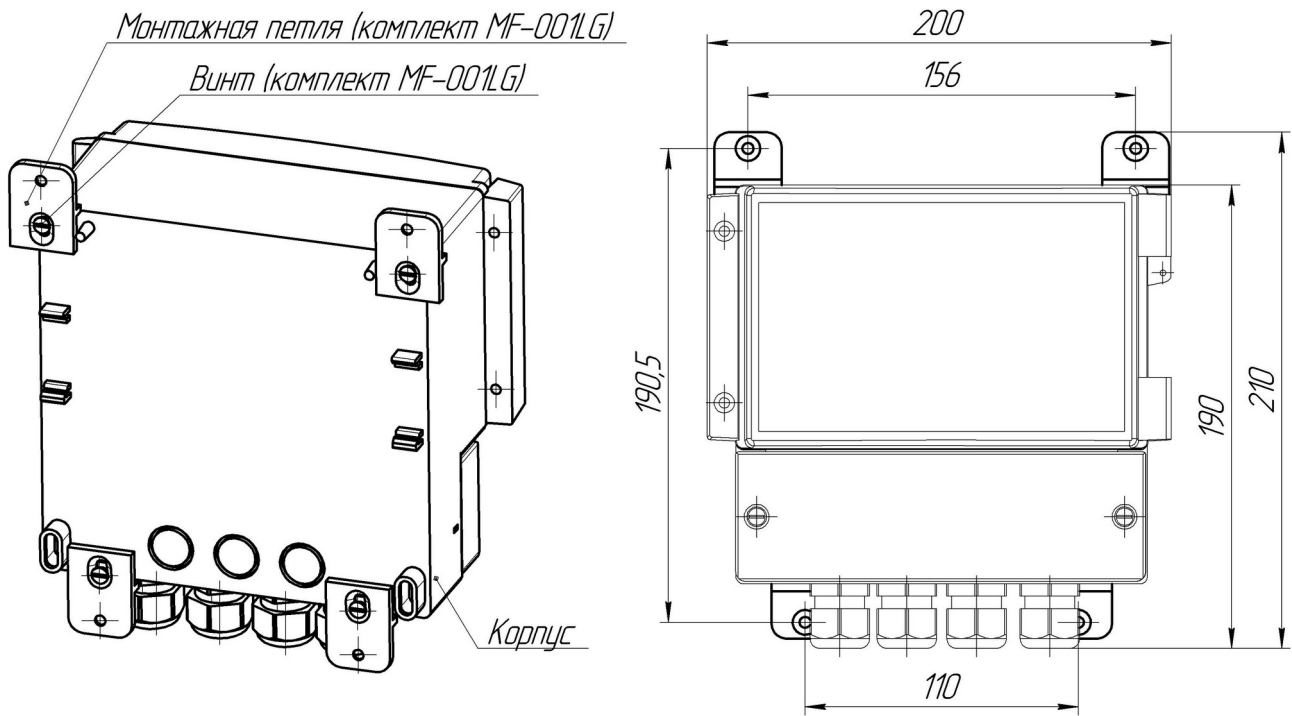


Рисунок А.10 - Крепление ИП настенного исполнения при помощи монтажных петель

Стр.	АВДП.414332.010.02РЭ				
60		Изм	Стр.	№ докум.	Подпись Дата

**Приложение Б**  
**Внешний вид ЭБ ПП**

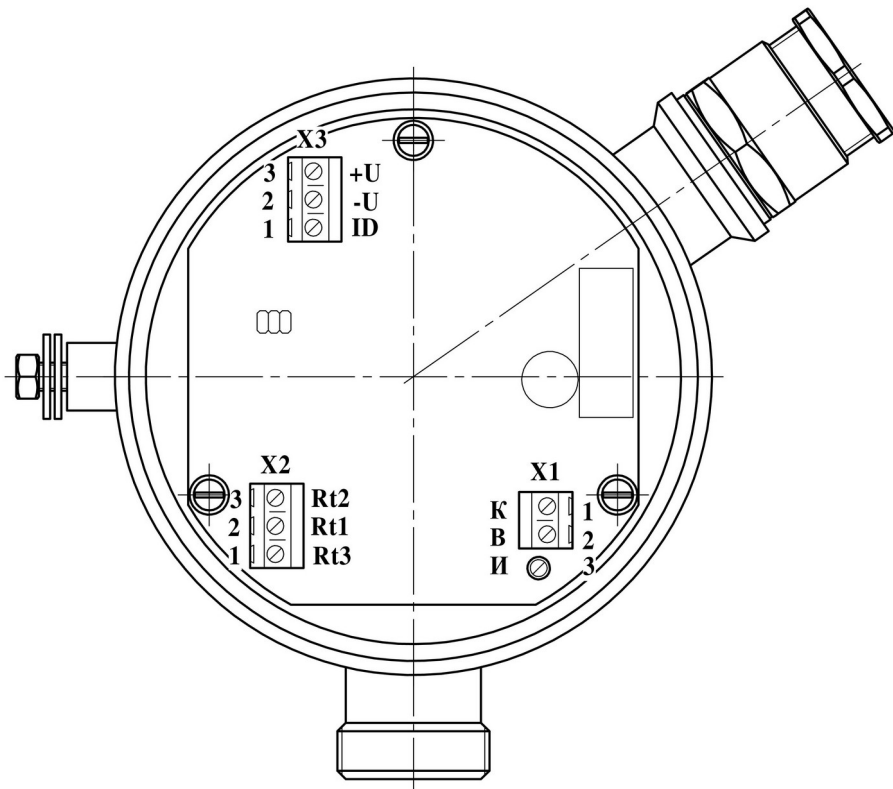


Рисунок Б.1 - Вид со стороны передней панели первичного преобразователя в корпусе «Н»

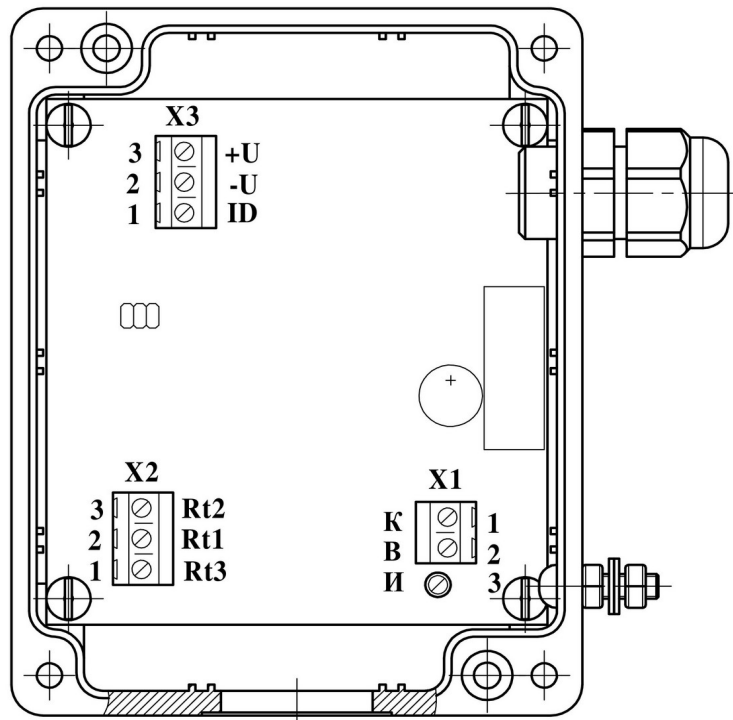


Рисунок Б.2 - Вид со стороны передней панели первичного преобразователя в корпусе «Д»

					<b>АВДП.414332.010.02РЭ</b>	Стр.
Изм	Стр.	№ докум.	Подпись	Дата		61

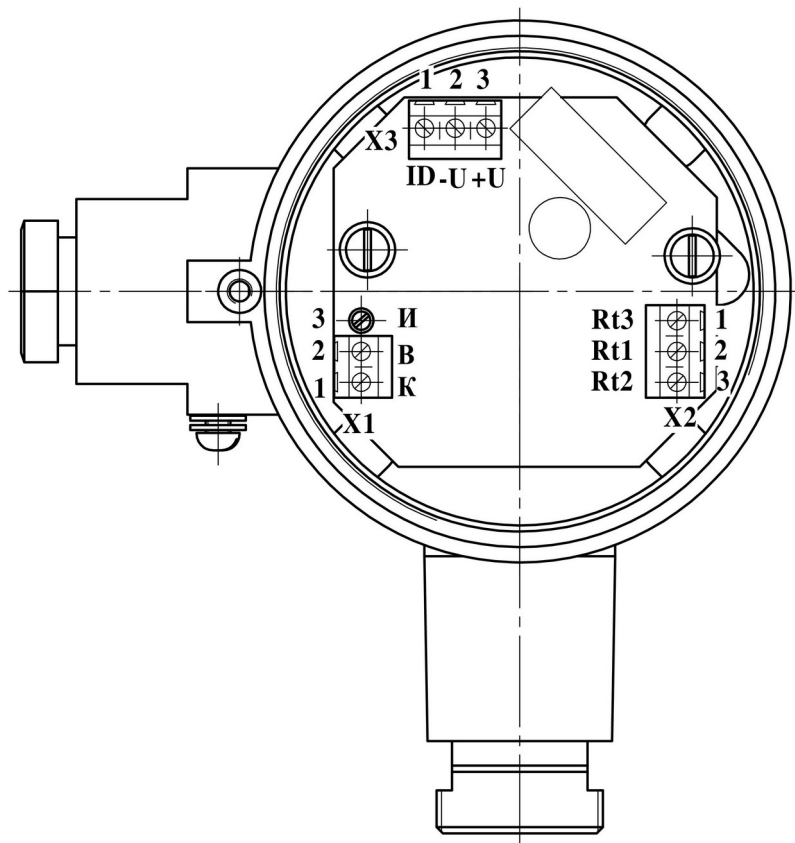


Рисунок Б.3 - Вид со стороны передней панели первичного преобразователя в корпусе «В» с гермовводом

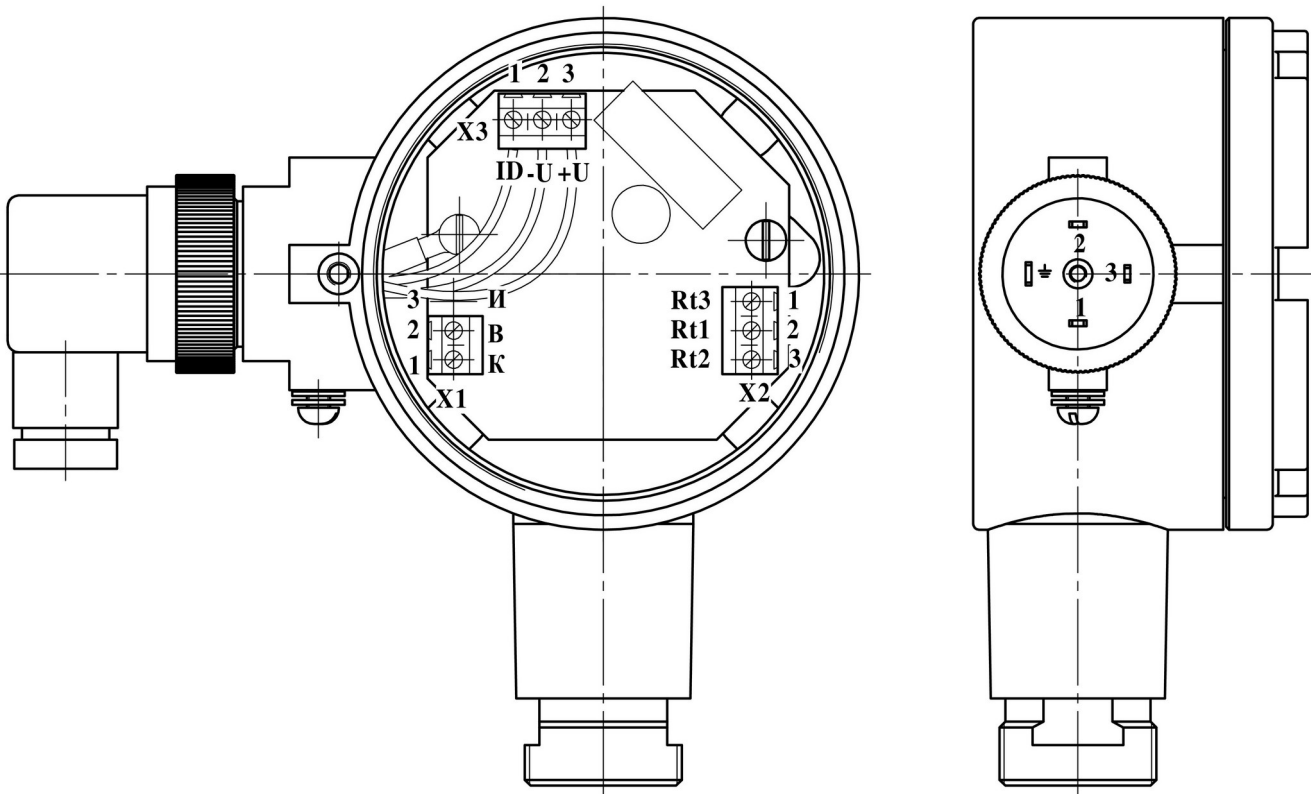


Рисунок Б.4 - Вид со стороны передней панели первичного преобразователя в корпусе «В» с герморазъёмом

Стр.	<b>АВДП.414332.010.02РЭ</b>				
62		Изм.	Стр.	№ докум.	Подпись
					Дата

## Приложение В Схемы внешних соединений

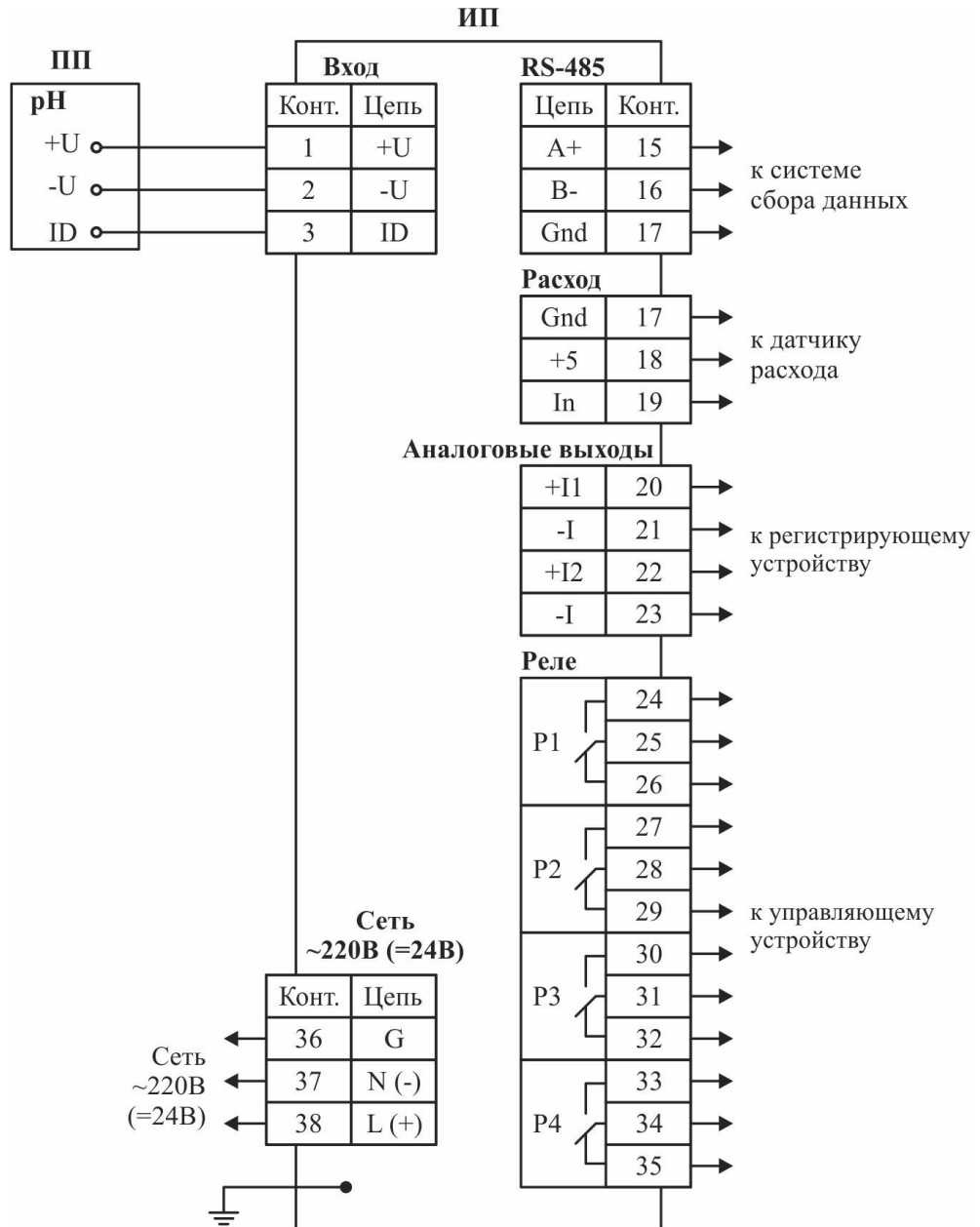


Рисунок В.1 - Схема внешних соединений измерительного прибора щитового исполнения

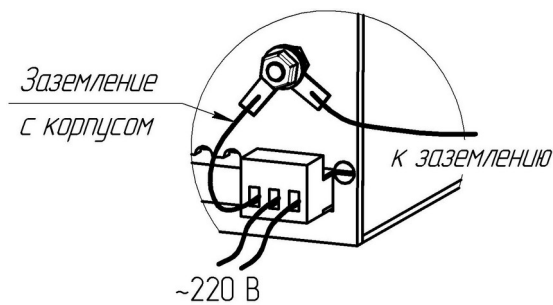


Рисунок В.2 - Подключение контакта Gground к винту заземления корпуса ИП щитового исполнения для улучшения ЭМС

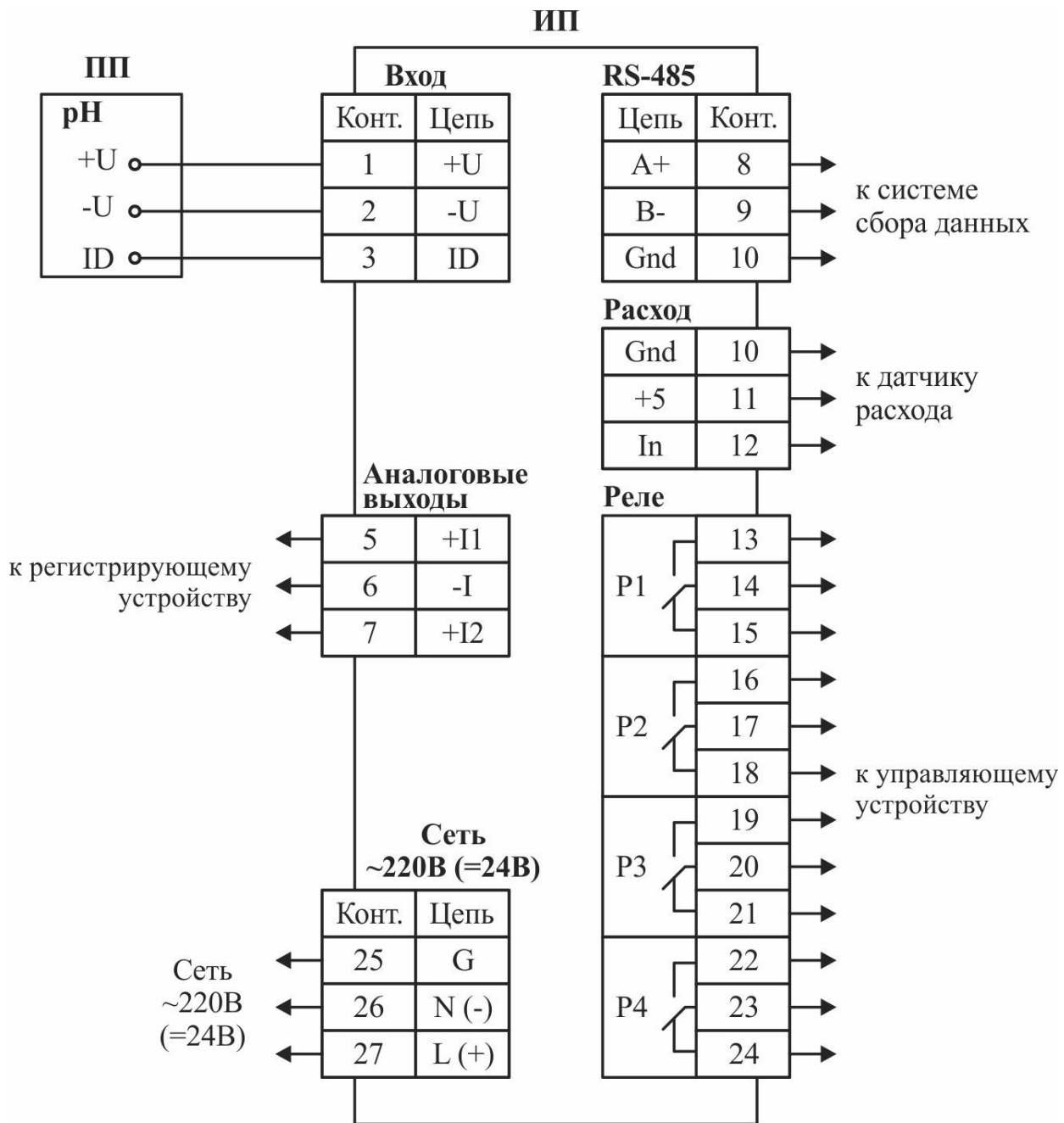


Рисунок В.3 - Схема внешних соединений измерительного прибора настенного исполнения



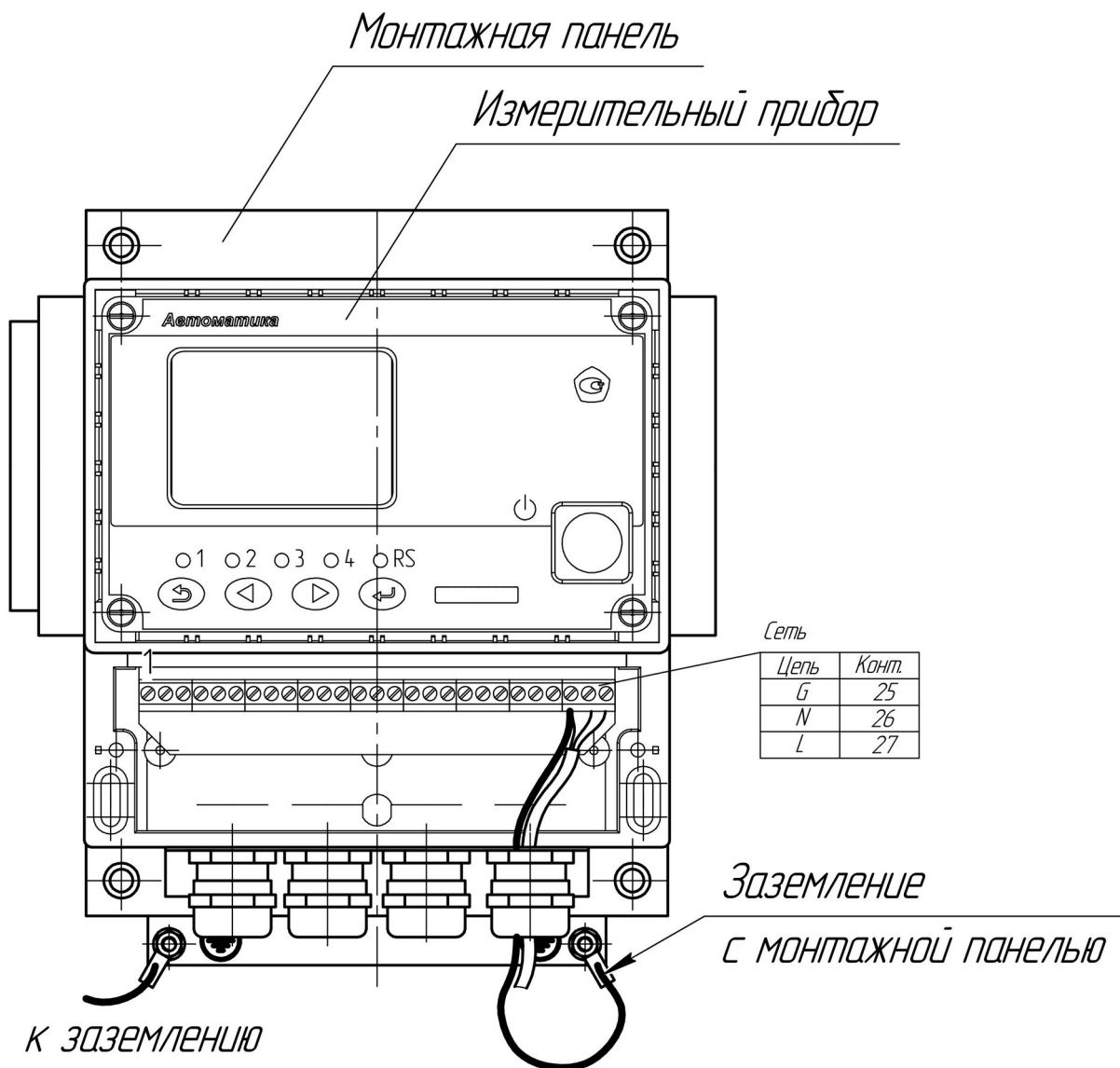


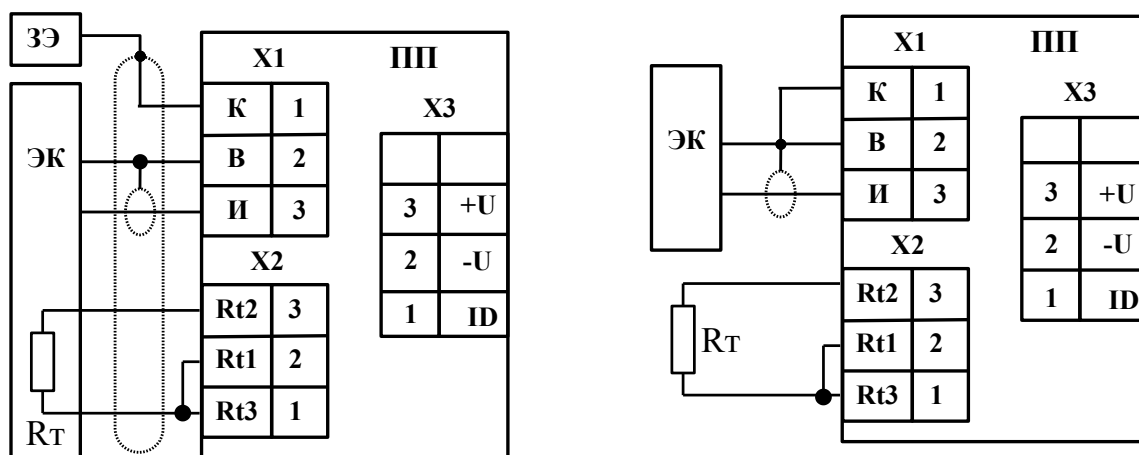
Рисунок В.4 - Подключение контакта Ground к винту заземления монтажной панели для настенного исполнения ИП для улучшения ЭМС

Изм	Стр.	№ докум.	Подпись	Дата

АВДП.414332.010.02РЭ

Стр.

65



Заземляющий электрод (ЗЭ) обеспечивает контакт с раствором. Корпус металлической арматуры (АПП) контакту «К» (корпус) соединяется с вспомогательным электродом

ЗЭ — заземляющий электрод

Рисунок В.5 - Схемы подключений электродов к рН-метру

- ПП — первичный преобразователь рН-метра
- ЭК — электрод комбинированный
- ЗЭ — заземляющий электрод
- Rt — датчик температуры

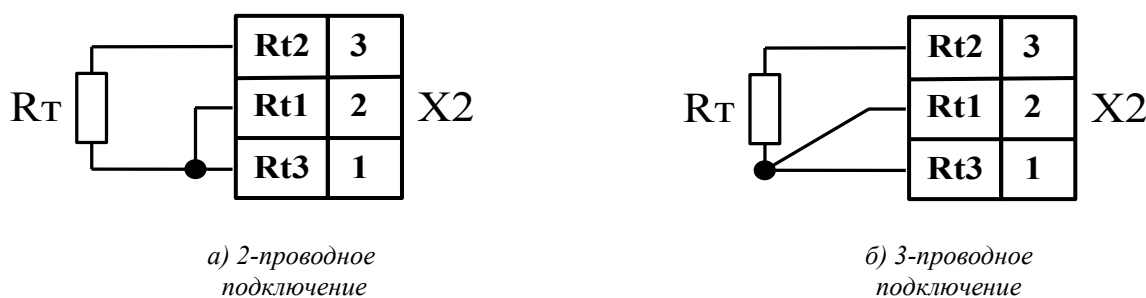


Рисунок В.6 - Схема подключения термометра сопротивления (датчика температуры Rt)

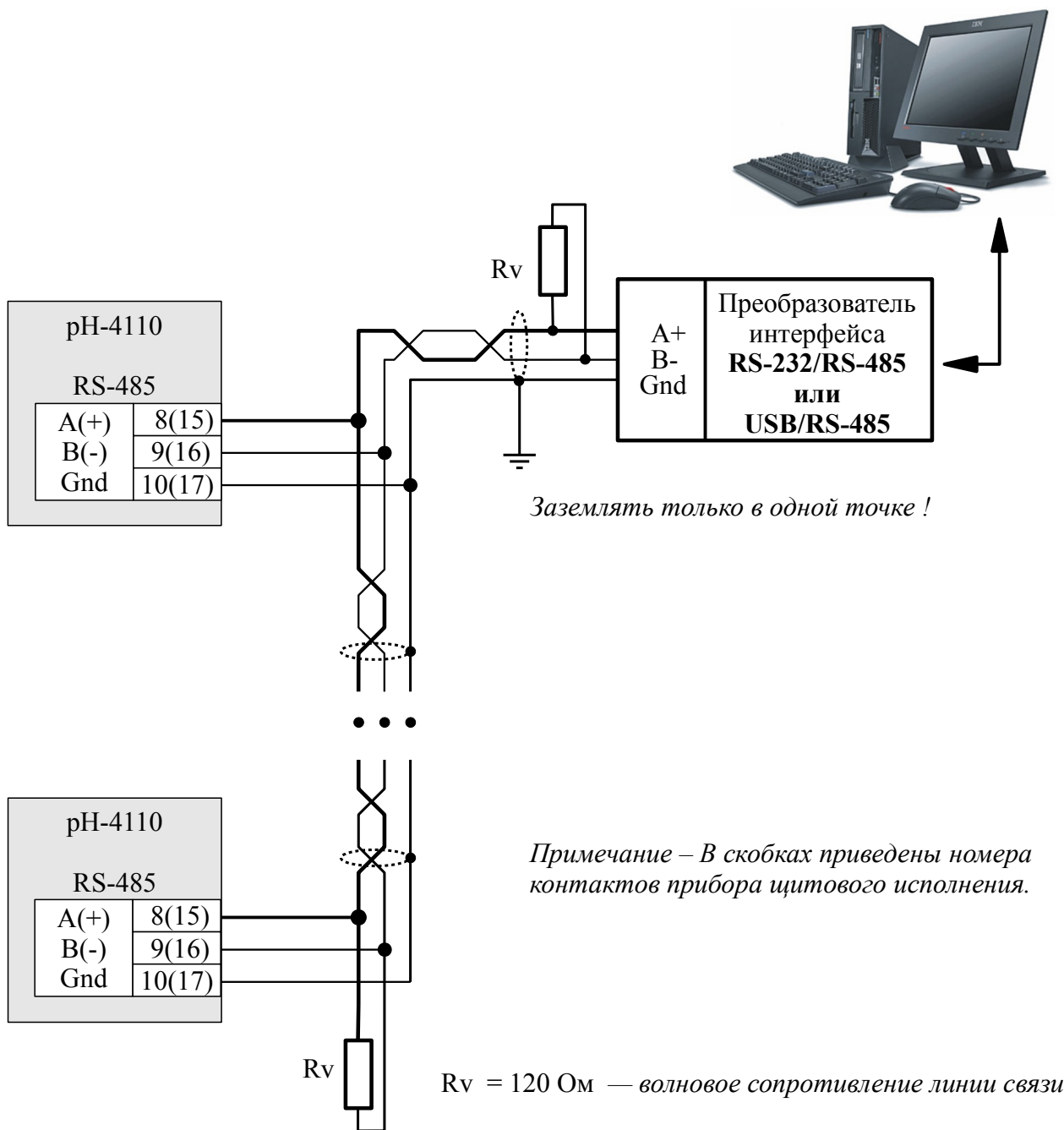


Рисунок В.7 - Включение приборов с интерфейсом RS-485 в локальную сеть

## Приложение Г Градуировка рН-метра

### Г.1 Общие положения.

Г.1.1 Назначение кнопок (обозначенные символы изображаются на экране дисплея напротив соответствующих им кнопок) в режиме градуировки:

- **<<** - возврат к предыдущему окну;
- **>>** - переход к следующему окну;
- **Измер** - переключение в режим текущего измерения градуируемого параметра;
- **Сохран** - выход из текущего режима с запоминанием измеренных значений в энергонезависимой памяти;
- **Буфер** - вход в меню задания буфера.

Г.1.2 В рН-метре для измерения температуры используется датчик температуры (ДТ), подключаемый к входным контактам рН-метра (смотри Рисунок В.5, Рисунок В.6). Если датчик температуры подключен, то при вычислении **рН** используется значение температуры, измеренное датчиком ( $T_a$ ).

Если датчик температуры не подключен или подключен неправильно, то при вычислении значений **рН** используется значение температуры, заданное вручную ( $T_r$ ).

Описание режима термокомпенсации приведено в п. 3.3.4.3.

Г.1.3 Последовательность действий при градуировке:


- отградуировать рН-метр по одному или двум буферным растворам;
- удостовериться, что вычисленные значения **Ei** и **S** находятся в пределах допустимой погрешности:  $\pm 50$  мВ и (80... 120) % соответственно;
- если погрешности не удовлетворяют допустимым значениям, то необходимо проверить правильность подключения электродов и произвести повторную градуировку;
- если после повторной градуировки погрешности не удовлетворяют допустимым значениям, то необходимо заменить электрод.

Г.1.4 При сохранении результатов градуировки параметры данной градуировки автоматически записываются в журнал градуировок.

Параметры предыдущих градуировок можно использовать при работе рН-метра. Для этого они должны быть загружены в соответствии с Г.3.3 .

### Г.2 Градуировка.

Г.2.1 Вход в режим градуировки.

Войти в режим градуировки либо из главного меню, либо из режима измерения, нажав кнопку  .

Стр.	АВДП.414332.010.02РЭ				
68		Изм	Стр.	№ докум.	Подпись

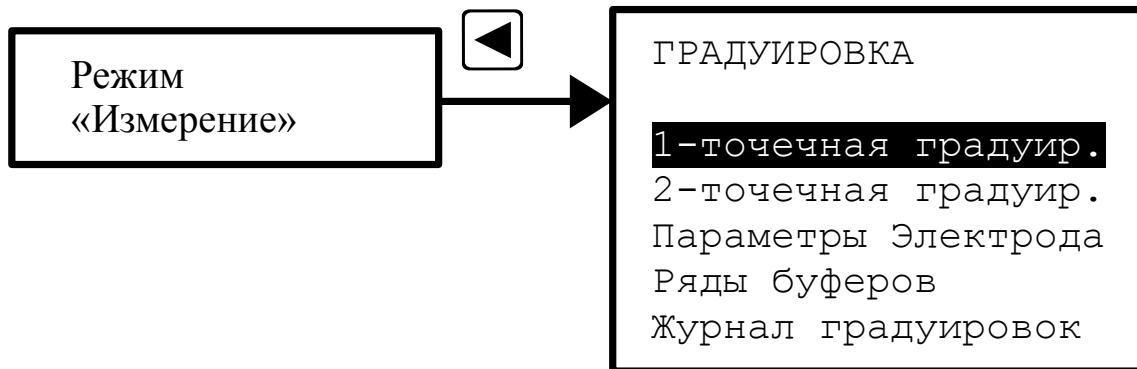


Рисунок Г.1 - Вход в режим градуировки

В меню «Градуировка», «Ряды буферов» выбрать тип автоматически определяемого ряда буферов:

- буферные растворы **1,65 рН, 4,01 рН, 6,86 рН, 9,18 рН, 12,43 рН (298 мВ, 605 мВ для ОВП)** по ГОСТ 8.135;
- или буферные растворы Меттлер Толодо (МТ): **4,01 рН, 7,00 рН, 9,21 рН.**

Выбрать вариант градуировки: одноточечная или двухточечная, и нажать кнопку .

При этом открывается окно с результатом предыдущей градуировки по первому буферному раствору.

Буфер	<b>1</b>
Т =	20,0 °С
Буфер =	6,86 рН
ЭДС =	8,0 мВ
Измер	

Рисунок Г.2 - Окно отображения предыдущих значений параметров градуировки.

### Г.2.2 Градуировка по первому буферному раствору.

Для перехода в режим изменения параметров градуировки, нажать кнопку **Измер**, на индикаторе появится окно градуировки с измеряемыми в данный момент параметрами. При этом происходит автоматическое распознавание буферного раствора, что подтверждается надписью на дисплее «Автомат»:

Буфер	<b>1</b>	Автомат
Тр=		25,0 °С
Буфер =		6,86 рН
ЭДС =		8,0 мВ
<input type="button" value="←"/> <input type="button" value="Сохранить"/> <input type="button" value="Буфер"/> <input type="button" value="→"/>		

Буфер	<b>1</b>	Автомат
Тр=		25,0 °С
Буфер =		Не определён
ЭДС =		8,0 мВ
<input type="button" value="←"/> <input type="button" value="Сохранить"/> <input type="button" value="Буфер"/> <input type="button" value="→"/>		


Рисунок Г.3 - Окно режима измерения текущих параметров градуировки в режиме автоопределения буфера.

Окно градуировки рН по первому буферному раствору:

Тр - указывает на то, что датчик температуры отсоединён, при этом автоматически включилось заданное вручную значение температуры (при подключенном датчике температуры вместо Тр будет Та);


Буф.= 6,86 рН - определенное автоматически и скорректированное по температуре значение буферного раствора. Если буферный раствор не определился, то возникает надпись «Буф.= не определен».

ЭДС= 8,0 мВ - значение ЭДС, измеренное ЭС. Мигание измеренного значения ЭДС означает изменение измеряемого параметра. Необходимо дождаться прекращения мигания (стабилизация измеренного значения) в течение не менее 10 секунд.


Если буферный раствор определен правильно, и показания ЭДС стабилизировались, то необходимо сохранить измеренные параметры путём нажатия на кнопку **Сохранить** () для дальнейшего использования текущих измеренных значений при вычислении результатов градуировки.


*Примечание - Если в режиме измерения параметров градуировки нажать кнопку «<<» или «>>», то текущие измеренные значения не будут запомнены, а для вычисления результатов градуировки будут использованы ранее сохраненные значения для текущей точки градуировки.*

Если значение буферного раствора автоматически не определено (Буф.= Не определен), то его значение нужно задать вручную, с учетом его температуры.

Для ручного ввода значения буфера необходимо нажать кнопку **Буфер** () . При этом на экране появится меню:

Автоопределение
<b>Ручное задание</b>

Необходимо выбрать **Ручное задание** и нажать кнопку  на выбранном пункте.

После набора требуемого значения буферного раствора для возврата в окно градуировки по первому буферному раствору необходимо нажать кнопку  . При этом на дисплее появится надпись «Ручной».

Буфер	<b>1</b>	Ручной
Тр=	25,0	°C
Буфер =	6,86	pH
ЭДС =	8,0	mV
<input type="button" value="←←"/> <input type="button" value="Сохранить"/> <input type="button" value="Буфер"/> <input type="button" value="→→"/>		

Рисунок Г.4 - Окно режима измерения текущих параметров градуировки в режиме ручного задания буфера.

Для запоминания измеренных и/или заданных параметров нажать кнопку **Сохранить** (☑). Если перейти в следующее окно без нажатия кнопки **Сохранить** (☑), то все измеренные и/или заданные параметры, для данной точки градуировки, будут утеряны.

Если требуется вернуться в начало градуировки, то необходимо нажать кнопку **←←** (☑).

Если требуется перейти в следующее окно градуировки, то для этого необходимо нажать кнопку **→→** (☑).

При одноточечной градуировке происходит вычисление параметров ЭС.

При двухточечной градуировке появляется окно градуировки по буферу №2.

Буфер	<b>2</b>	Автомат
Тр=	25,0	°C
Буфер =	1,65	pH
ЭДС =	<b>320,1</b>	mV
<input type="button" value="←←"/> <input type="button" value="Сохранить"/> <input type="button" value="Буфер"/> <input type="button" value="→→"/>		

Рисунок Г.5 - Окно градуировки по буферу № 2

### Г.2.3 Градуировка по второму буферному раствору.

Окно градуировки по второму буферному раствору.

Для градуировки ЭС по второму буферному раствору необходимо проделать все те же действия, что и для градуировки ЭС по первому буферному раствору (Г.2.1).

### Г.2.4 Окончание градуировки.

После градуировки по первому буферному раствору (при одноточечной градуировке) или после градуировки по второму буферному раствору (при двухточечной градуировке) необходимо перейти в окно вычисления параметров ЭС. Для этого необходимо нажать кнопку **→→** (☑), при этом на дисплее появится:

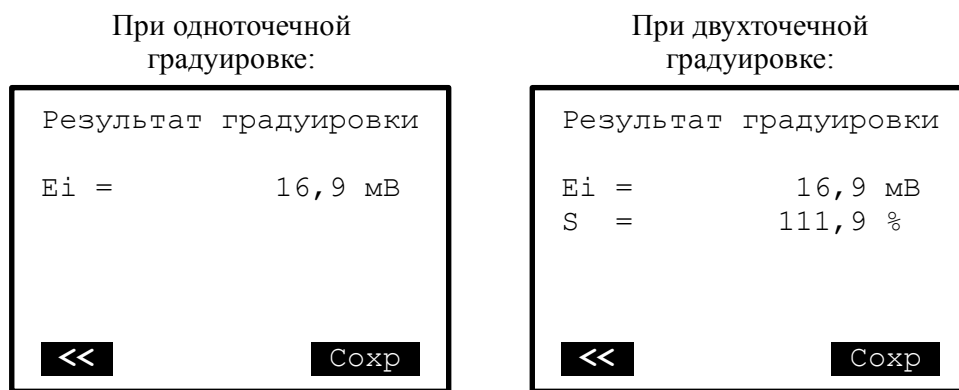


Рисунок Г.6 - Окно вычисления параметров ЭС

Появление надписи: **Результат градуировки ошибочный !!!**

означает, что вычисленное значение  $E_i$  или  $S$  выходит за пределы (-50... 50) мВ или (80... 120) % соответственно, при этом некорректное значение будет выделено чёрным фоном.

*Примечание - При градуировке ОБП-электрода допустимые пределы ЭДС смещения  $E_{см} = (100...300) \text{ мВ}$ .*

Сохранение вычисленных параметров происходит при нажатии на кнопку **Сохр** (☑).

### Г.3 Журнал градуировок

Г.3.1 В рН-метре организован архив градуировок, называемый «Журнал градуировок», в котором после каждой градуировки сохраняются все сопутствующие градуировке данные такие как дата и время градуировки, режим измерения, смещение изопотенциальной точки, крутизна, рН изопотенциальной точки, количество точек градуировки и характеристики буферных растворов. Данные записи журнала могут быть просмотрены в любое время и загружены в память прибора взамен текущих данных.

Г.3.2 Назначение кнопок в режиме просмотра журнала.

- **Вых** - выход из текущего режима;
- **<<** - загрузка и просмотр предыдущей градуировки сохраненной в журнал;
- **>>** - загрузка и просмотр следующей градуировки сохраненной в журнал;
- **Загр** - загрузка данных из выбранной записи журнала в память прибора.

Г.3.3 Окно просмотра журнала градуировок.

При входе в «**Журнал градуировок**» загружается из архива и выводится на экран последняя запись. Её номер, равный количеству записей журнала, отображается в левом верхнем углу экрана. Максимальное число записей 999. При достижении максимального количества записей, последующие записи затирают самую раннюю запись и будут всегда иметь номер 999.

При еженедельной градуировке размера журнала хватит на 19 лет. При ежедневной градуировке — на 3 года.

Стр.	<b>АВДП.414332.010.02РЭ</b>				
72		Изм	Стр.	№ докум.	Подпись      Дата



**Примечание** — Данные, хранящиеся в ПП, автоматически записываются в журнал при включении питания. Это происходит, если один из параметров (режим измерения,  $E_i$ ,  $S$ ,  $pH_i$ ) не равен последним данным, сохранённым в журнале.

При одноточечной градуировке:

```
N004 16.06.21 08:21
pH          одноточ.
Ei -115.9мВ; S 100.0%
          Буфер1
Т, °С      25.1
Буф, рН    1.64
ЭДС, мВ    201.9
[Вых] [ << ] [ >> ] [Загр]
```

При двухточечной градуировке:

```
N003 16.06.21 08:21
pH          двухточ.
Ei -115.9мВ; S 100.0%
          Буфер1 Буфер2
Т, °С      25.1 24.9
Буф, рН    1.64 10.2
ЭДС, мВ    201.9 -220.4
[Вых] [ << ] [ >> ] [Загр]
```

Данные, записанные из ПП при включении питания

```
N005 19.06.21 01:21
pH
Ei -115.9мВ; S 100.0%
[Вых] [ << ] [ >> ] [Загр]
```

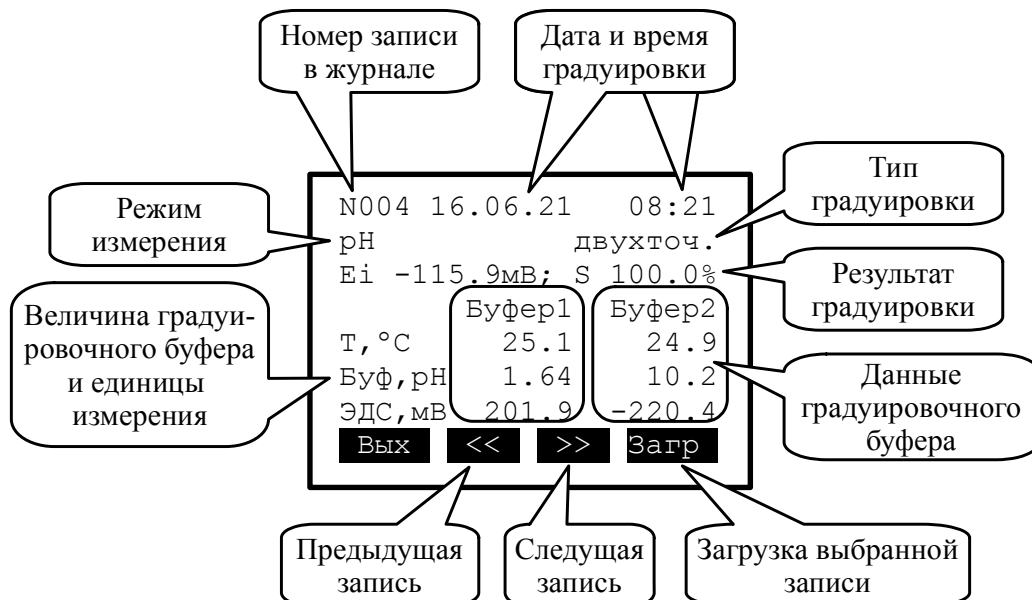


Рисунок Г.7 - Окно просмотра журнала градуировок

Изм	Стр.	№ докум.	Подпись	Дата

АВДП.414332.010.02РЭ

Стр.

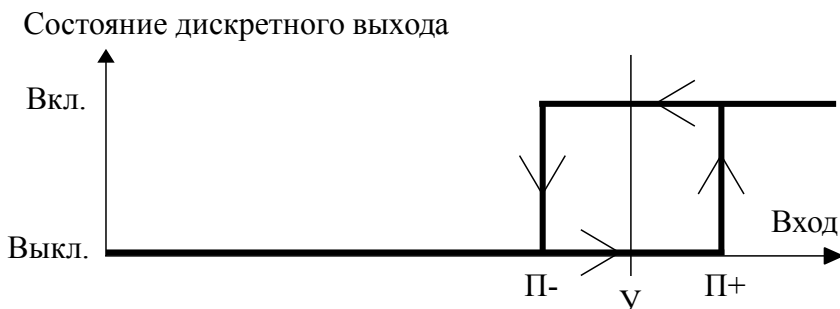
73

## Приложение Д Программируемые режимы дискретных выходов

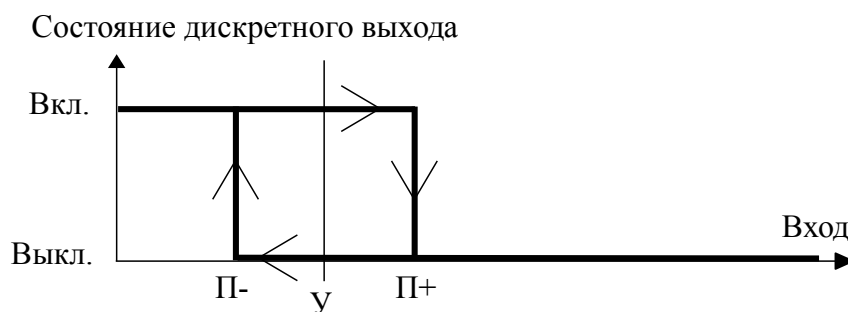
### Условные обозначения

- У - уставка срабатывания дискретного выхода (реле);
- Г - гистерезис срабатывания дискретного выхода (реле);
- $\Pi+ = U + \Gamma$  - порог изменения состояния дискретного выхода при увеличении входного сигнала;
- $\Pi- = U - \Gamma$  - порог изменения состояния дискретного выхода при уменьшении входного сигнала;
- Зона - диапазон значений входного сигнала (от  $\Pi-$  до  $\Pi+$ ), в котором дискретный выход имеет требуемое состояние. Ширина Зоны равна  $2 \times \Gamma$ .

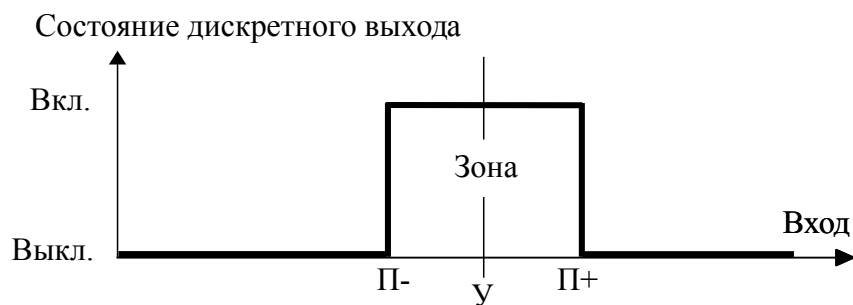
Функция  
«Вкл. если > Порога»  
У с гистерезисом  $\pm \Gamma$   
(двухпозиционный регулятор)



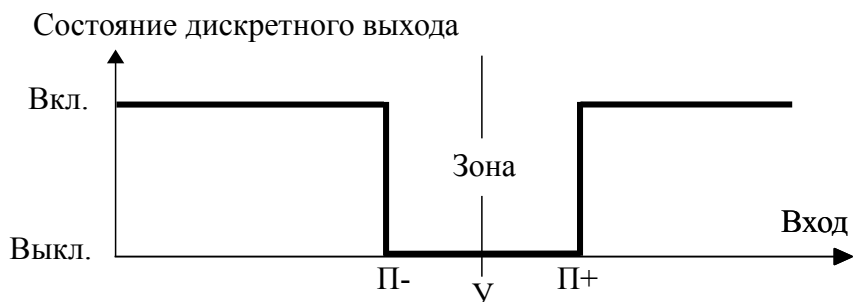
Функция  
«Вкл. если < Порога»  
У с гистерезисом  $\pm \Gamma$   
(двухпозиционный регулятор)



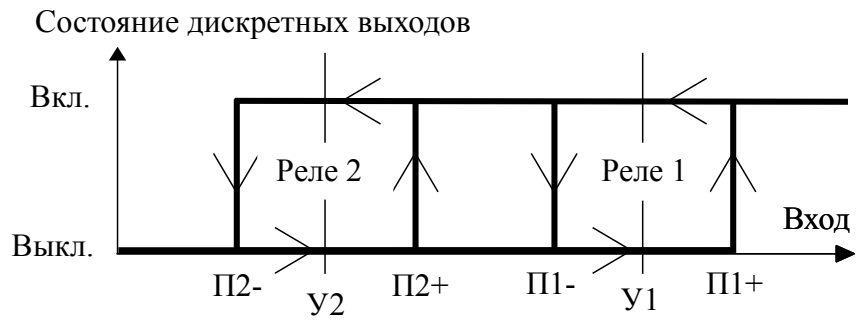
Функция  
«Вкл. если в Зоне»  
Зона =  $\Pi- \dots \Pi+$   
(трёхпозиционный регулятор)



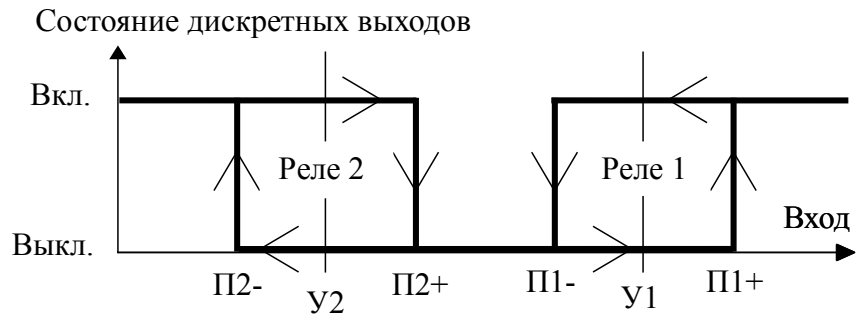
Функция  
«Вкл. если вне Зоны»  
Зона =  $\Pi- \dots \Pi+$   
(трёхпозиционный регулятор)



Двухпороговая  
аварийная сигнализация



Трёхпозиционный  
регулятор



Изм	Стр.	№ докум.	Подпись	Дата

АВДП.414332.010.02РЭ

Стр.

75

## Приложение Е Правила набора чисел в ИП





Правила набора чисел приведено на примере набора уставки для дискретного выхода (смотри Рисунок Е.1).

В верхней части экрана дисплея приведено название измеряемого параметра и допустимый диапазон вводимых значений.

Крупными цифрами посередине экрана представлено вводимое число.

Цифра в мигающем режиме (на рисунках представлена негативным изображением) показывает знакоместо, в котором возможно редактирование этой цифры.

Кнопки выполняют следующие функции:

-  - переход мигающего разряда (знакоместа) слева направо. При нажатии на кнопку, находясь в крайнем правом разряде, происходит выход из набора числа с запоминанием;
-  и  - кнопки уменьшения и увеличения значения цифры в мигающем разряде;
-  - переход мигающего разряда справа налево. При нажатии на кнопку, находясь в крайнем левом разряде, происходит выход из набора числа без сохранения изменений.

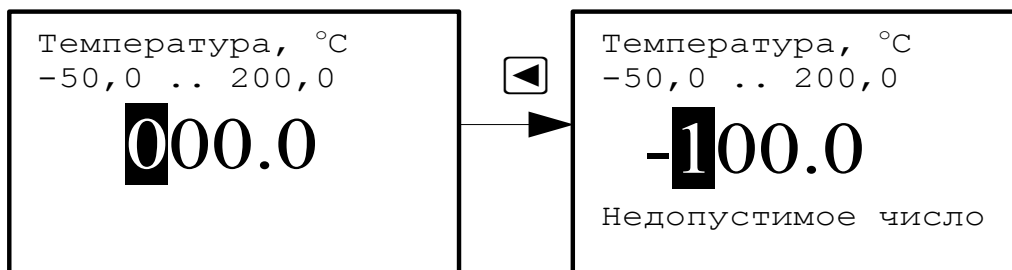




Рисунок Е.1 — Пример набора уставки по температуре

После того, как выбран устанавливаемый параметр, цифра старшего разряда индицируется в мигающем режиме. Кнопками  и  можно установить в старшем значащем разряде число от до «9» до «-9».

При наборе анализируется значение набранного числа на предмет попадания его в допустимый диапазон устанавливаемого параметра, который указан на экране.

Если число выходит за пределы этого диапазона, то под набираемым значением возникает надпись: «Недопустимое число».

Пример набора числа «-15,5» показан на (Рисунок Е.2).

Стр.	АВДП.414332.010.02РЭ				
76		Изм	Стр.	№ докум.	Подпись

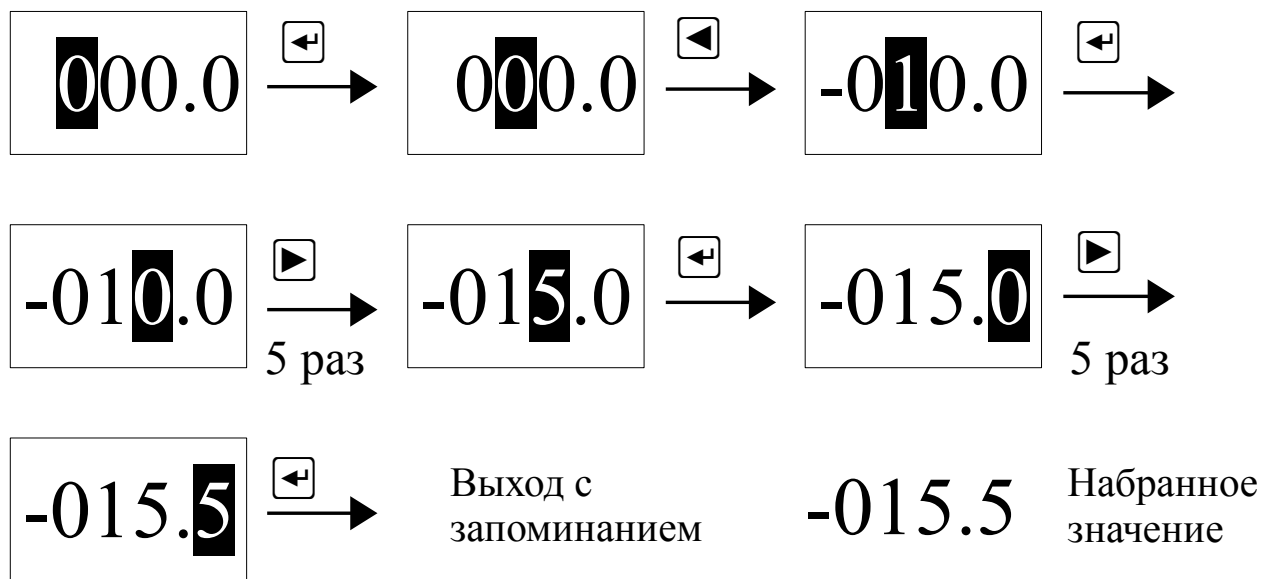


Рисунок Е.2 — Пример набора значения «-15,5»

**Приложение Ж  
Коды ошибок**

<b>Индикация</b>	<b>Описание ошибок</b>
E01	«Отсутствие связи с ПП»
E02	«Замыкание питания ПП»
E03	«Отсутствие связи с ПП» «Замыкание питания ПП»
E04	«Неиспр.датч.темп.»
E08	«Сопротивл. Rcp > 21к»
E0C	«Неиспр.датч.темп.» «Сопротивл. Rcp > 21к»
E10	«Настройки в ПП отсутствуют или повреждены»
E14	«Неиспр.датч.темп.» «Настройки в ПП отсутствуют или повреждены»
E20	«Зав.настр. в ПП отсутствуют или повреждены»
E24	«Неиспр.датч.темп.» «Зав.настр. в ПП отсутствуют или повреждены»
E28	«Сопротивл. Rcp > 21к» «Зав.настр. в ПП отсутствуют или повреждены»
E2C	«Неиспр.датч.темп.» «Сопротивл. Rcp > 21к» «Зав.настр. в ПП отсутствуют или повреждены»
E30	«Настройки в ПП отсутствуют или повреждены» «Зав.настр. в ПП отсутствуют или повреждены»
E34	«Неиспр.датч.темп.» «Настройки в ПП отсутствуют или повреждены» «Зав.настр. в ПП отсутствуют или повреждены»
E40	«Неисправн. часов РВ»
E41	«Отсутствие связи с ПП» «Неисправн. часов РВ»
E42	«Замыкание питания ПП» «Неисправн. часов РВ»
E43	«Отсутствие связи с ПП» «Замыкание питания ПП» «Неисправн. часов РВ»
E44	«Неиспр.датч.темп.» «Неисправн. часов РВ»
E48	«Сопротивл. Rcp > 21к» «Неисправн. часов РВ»

Индикация	Описание ошибок
E4C	«Неиспр. датч. темп.» «Сопротивл. Rcp > 21к» «Неисправн. часов РВ»
E50	«Настройки в ПП отсутствуют или повреждены» «Неисправн. часов РВ»
E54	«Неиспр. датч. темп.» «Настройки в ПП отсутствуют или повреждены» «Неисправн. часов РВ»
E60	«Зав.настр. в ПП отсутствуют или повреждены» «Неисправн. часов РВ»
E64	«Неиспр. датч. темп.» «Зав.настр. в ПП отсутствуют или повреждены» «Неисправн. часов РВ»
E68	«Сопротивл. Rcp > 21к» «Зав.настр. в ПП отсутствуют или повреждены» «Неисправн. часов РВ»
E6C	«Неиспр. датч. темп.» «Сопротивл. Rcp > 21к» «Зав.настр. в ПП отсутствуют или повреждены» «Неисправн. часов РВ»
E74	«Неиспр. датч. темп.» «Настройки в ПП отсутствуют или повреждены» «Зав.настр. в ПП отсутствуют или повреждены» «Неисправн. часов РВ»

### Приложение 3

#### Замена батареи часов реального времени в ИП настенного исполнения

##### 3.1 Перечень необходимых инструментов:

- отвертка с плоским шлицем SL 3,5 (Отвертка 7810-0967 ГОСТ 17199-88);
- отвертка с крестообразным шлицем PH1 (Отвертка 7810-1038 ГОСТ 17199-88).

##### 3.2 Порядок действий: **отключить ИП от сети!**

- открутить винты крышки клеммного отсека (Рисунок 3.1);
- снять крышку клеммного отсека и отсоединить провода питания ИП;

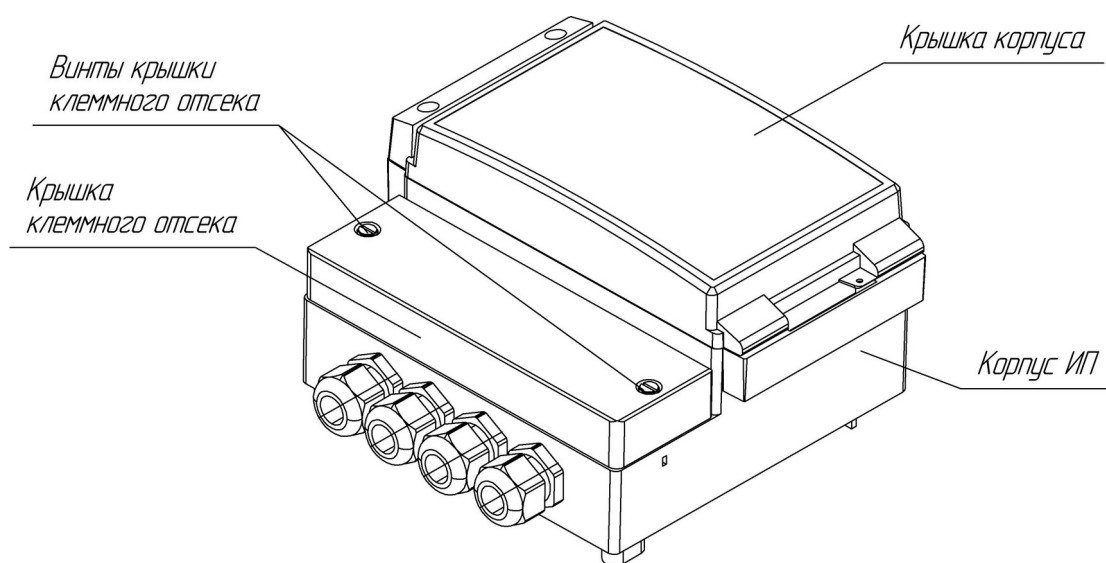


Рисунок 3.1

- открыть крышку корпуса с правой стороны;
- открутить четыре самореза крепления передней панели (Рисунок 3.2);
- аккуратно приподнять переднюю панель в сборе с платой индикации;

					<b>АВДП.414332.010.02РЭ</b>	Лист
Изм.	Лист	№ докв.	Подпись	Дата		80



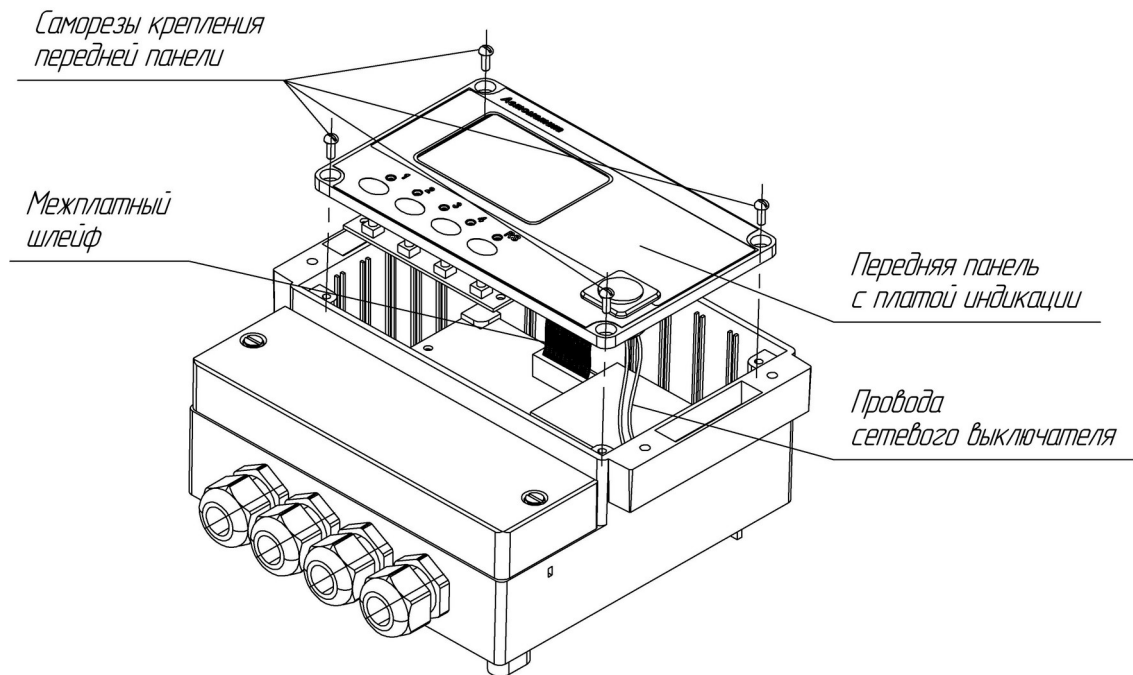


Рисунок 3.2

- разъем межплатного шлейфа от платы индикации и ножевые клеммы проводов сетевого выключателя от основной платы не отключать;
- аккуратно развернуть переднюю панель с платой индикации к себе (Рисунок 3.3);
- вынуть батарейку часов реального времени (CR2032) из держателя и заменить на новую;

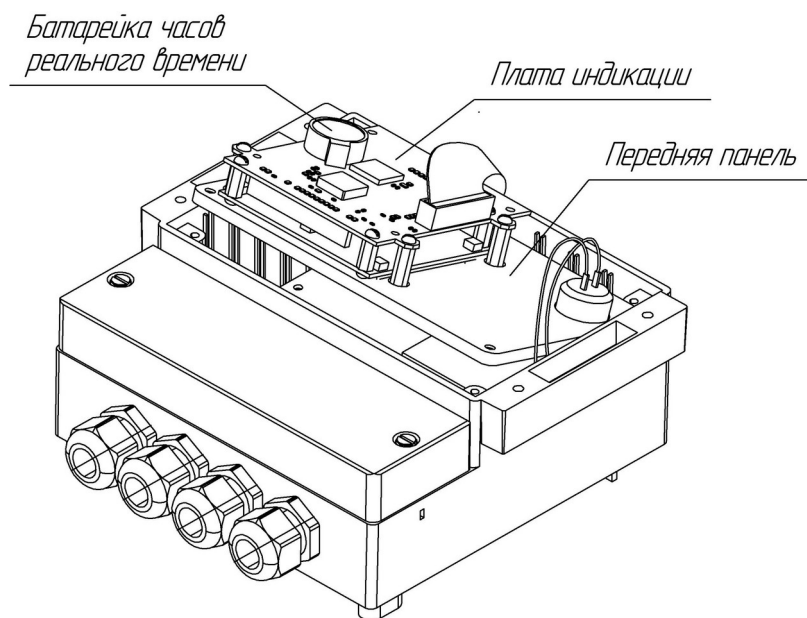


Рисунок 3.3

- установить переднюю панель с платой индикации на место, закрепить четырьмя саморезами;
- закрыть крышку ИП.

Изм	Лист	№ докум.	Подпись	Дата

АВДП.414332.010.02РЭ

Лист

81

## Приложение И

### Замена батареи часов реального времени в ИП щитового исполнения

И.1 Перечень необходимых инструментов:

- отвертка с крестообразным шлицем PH1 (отвертка 7810-1038 ГОСТ 17199-88).

И.2 Порядок действий: **отключить ИП от сети!**

- отсоединить все разъемные винтовые клеммники от прибора;
- открутить винты крепления задней панели корпуса ИП (Рисунок И.1);

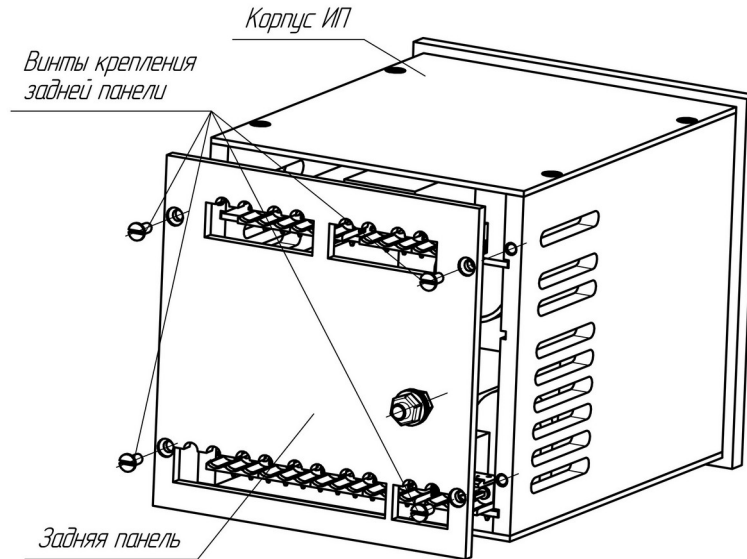


Рисунок И.1

- аккуратно выдвинуть печатные платы в сборе по направляющим из корпуса ИП (Рисунок И.2);

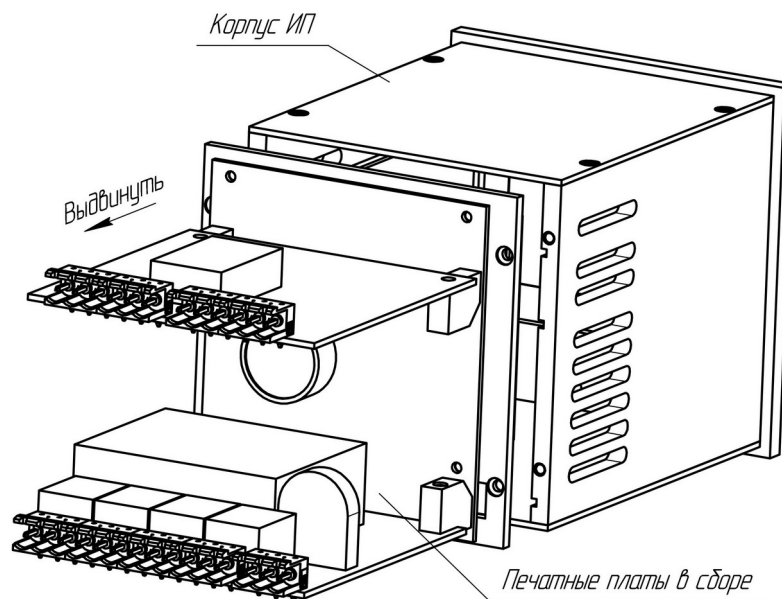


Рисунок И.2

Изм.	Лист	№ докум.	Подпись	Дата

АВДП.414332.010.02РЭ

Лист

82

– вынуть батарейку часов реального времени (CR2032) из держателя на плате индикации и заменить на новую (Рисунок И.3);

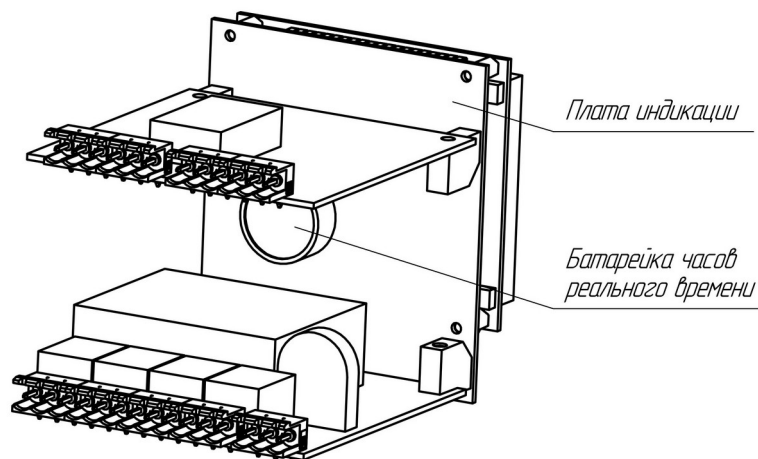


Рисунок И.3

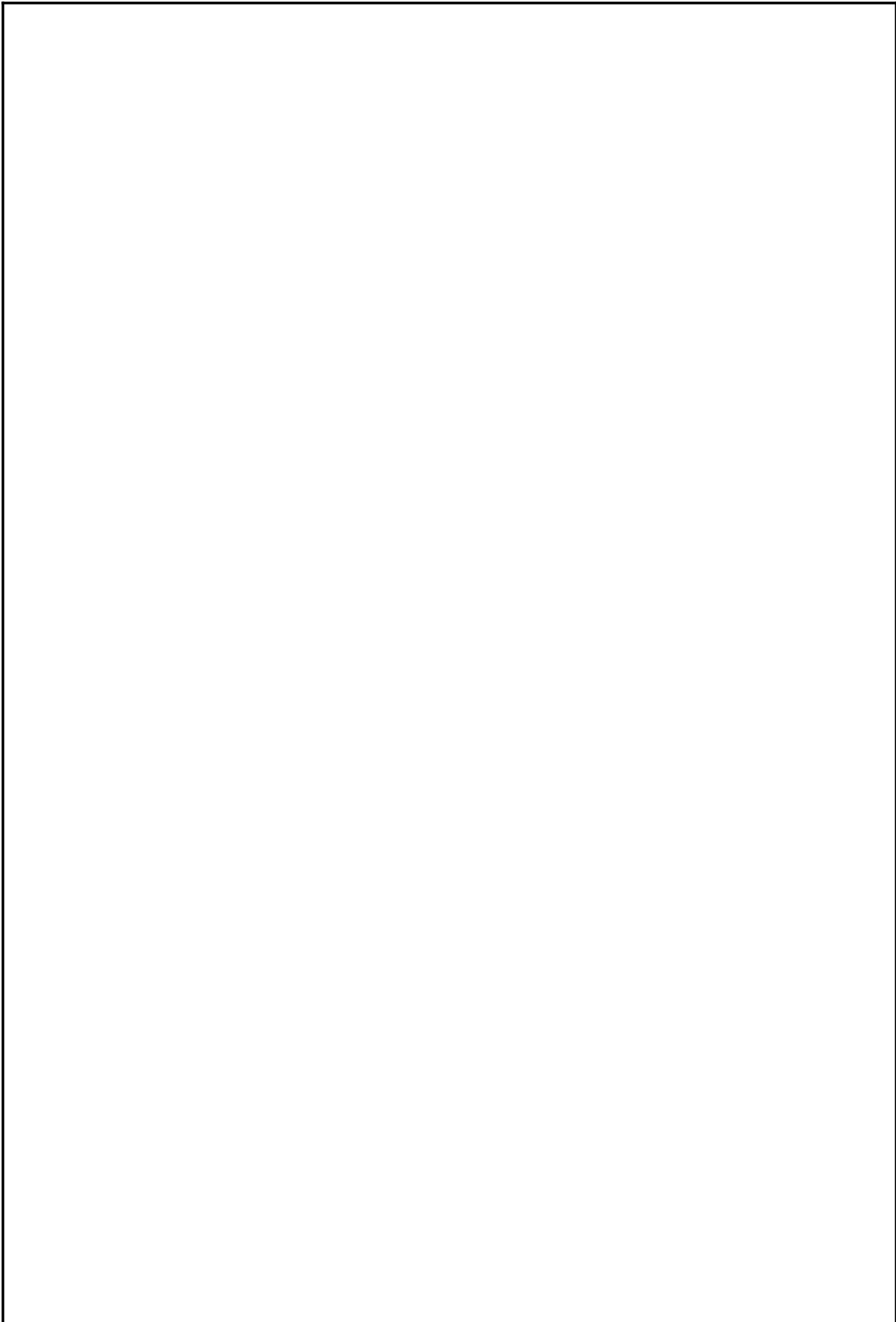
- аккуратно вставить печатные платы в сборе по направляющим в корпус ИП, следя за тем, чтобы толкатели кнопок не выпали из своих посадочных мест (Рисунок И.2);
- установить заднюю панель и закрепить ее четырьмя винтами.

Изм	Лист	№ докум.	Подпись	Дата

**АВДП.414332.010.02РЭ**

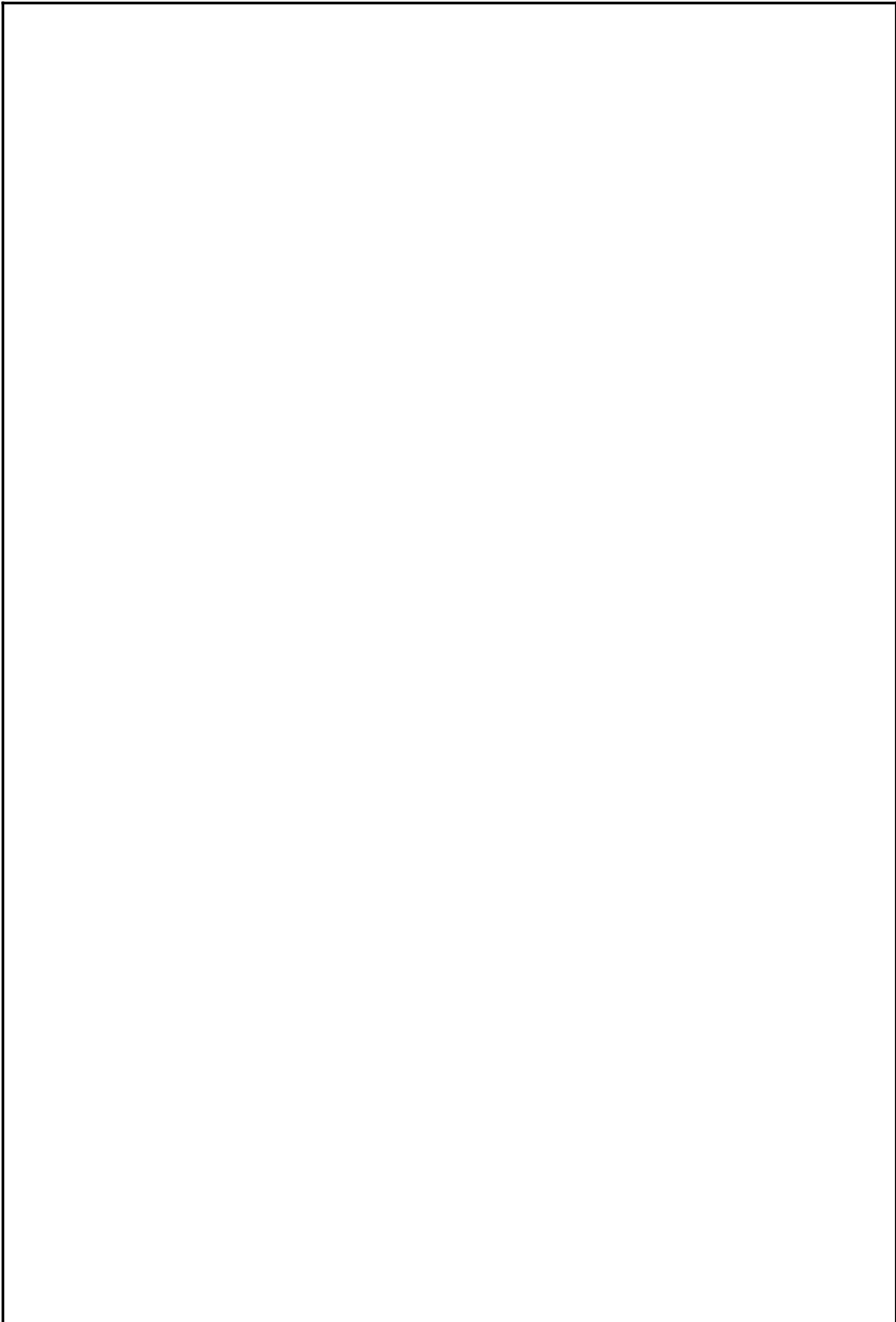
Лист

83



					<b>АВДП.414332.010.02РЭ</b>	Лист
Изм.	Лист	№ докум.	Подпись	Дата		84





					<b>АВДП.414332.010.02РЭ</b>	Лист
Изм.	Лист	№ докум.	Подпись	Дата		86

					<b>АВДП.414332.010.02РЭ</b>	Лист
Изм	Лист	№ докум.	Подпись	Дата		87

---

*ЗАО «Научно-производственное предприятие «Автоматика»  
600016, Россия, г. Владимир, ул. Большая Нижегородская, дом 77, корпус 5  
Тел.: +7(4922) 475-290, +7(4922) 77-97-96, факс: +7(4922) 215-742  
e-mail: [market@avtomatica.ru](mailto:market@avtomatica.ru)  
<http://www.avtomatica.ru>*